

Milwaukee™

Nothing but **HEAVY DUTY.™**



M18 BOS125

User Manual

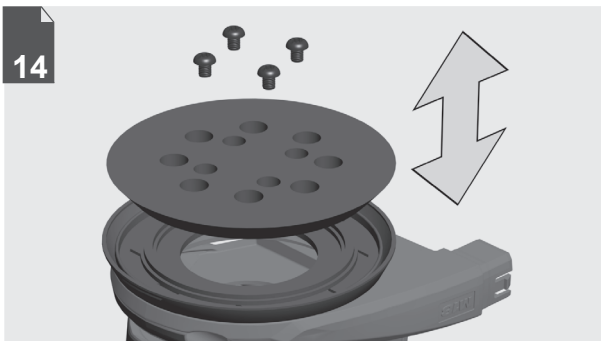
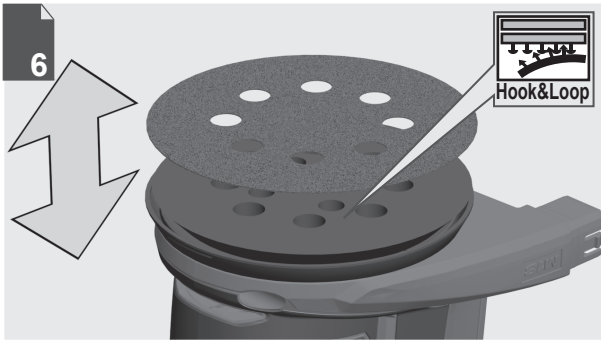
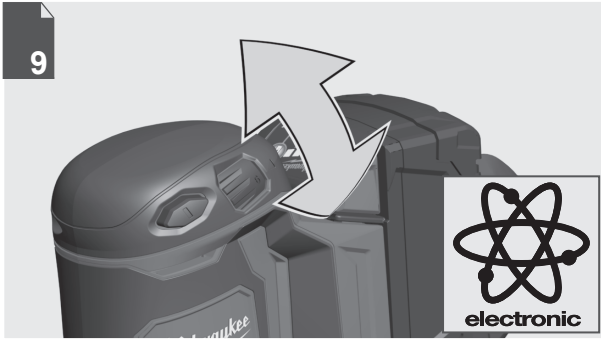
操作指南

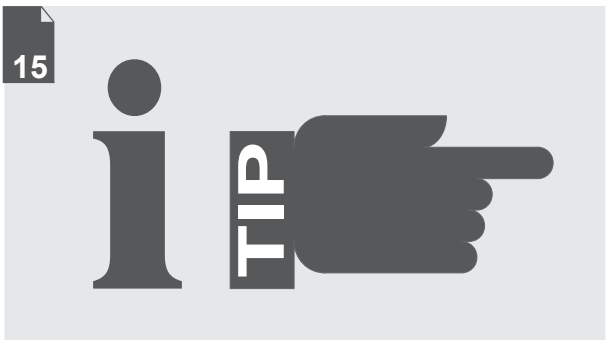
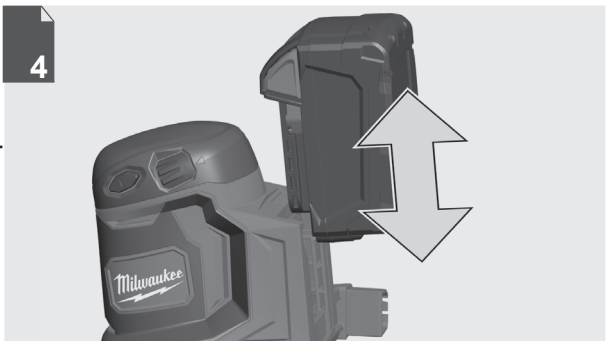
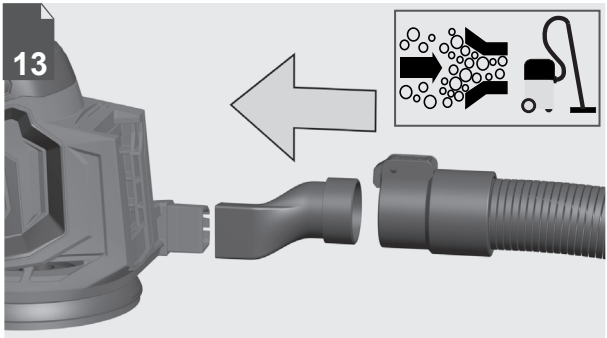
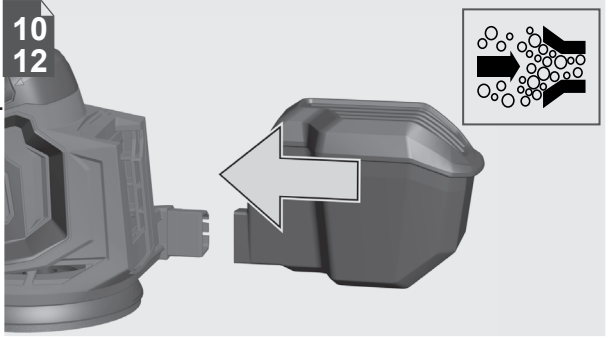
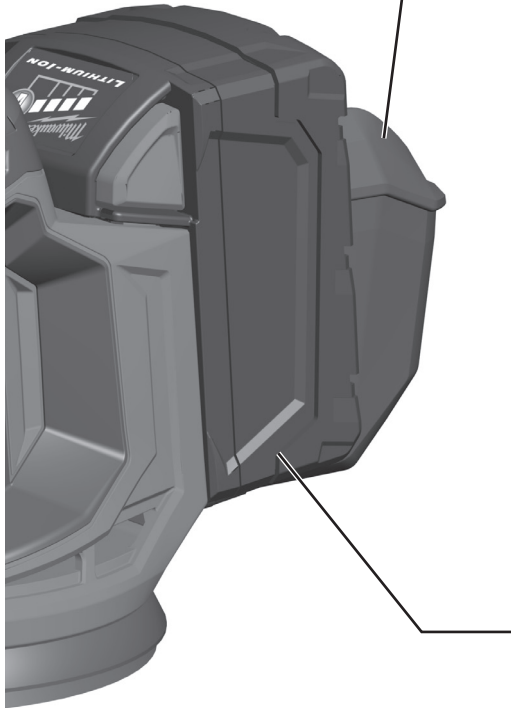
操作指南

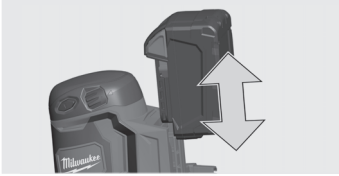
사용시 주의사항

คู่มือการใช้

Buku Petunjuk Pengguna







Remove the battery pack before starting any work on the product.

對產品進行任何工作前，先移除電池。

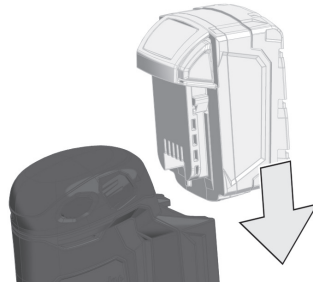
对产品进行任何工作前，先移除电池。

제품에서 어떠한 작업을 시작하기 전에 배터리 팩을 제거하십시오.

ถอดชุดแบตเตอรี่ออกก่อนเริ่มการทำงานใด ๆ กับผลิตภัณฑ์

Lepaskan paket baterai sebelum memulai pekerjaan apa pun pada produk.

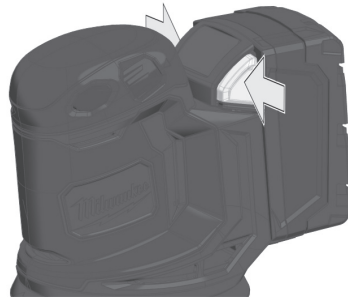
1



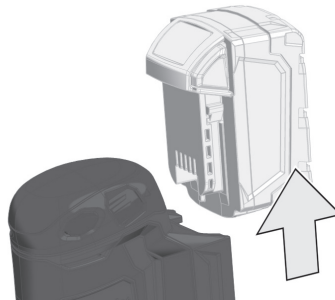
2

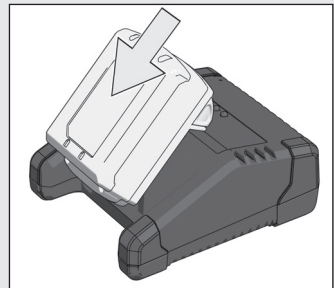
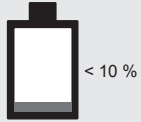
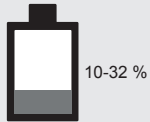
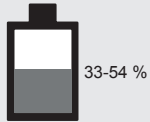
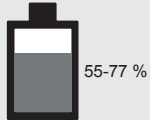
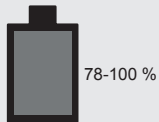
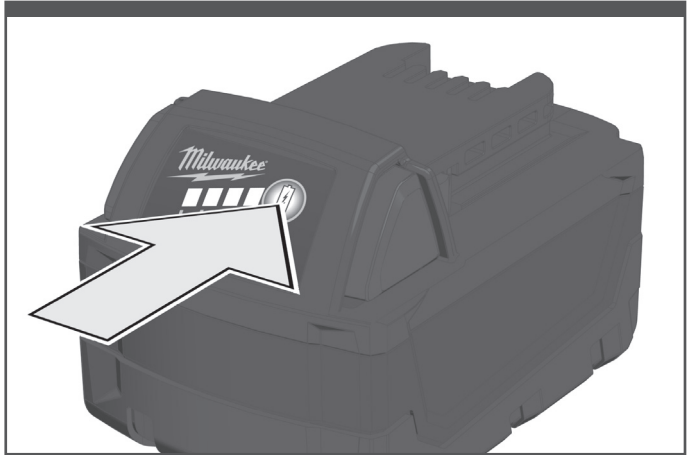


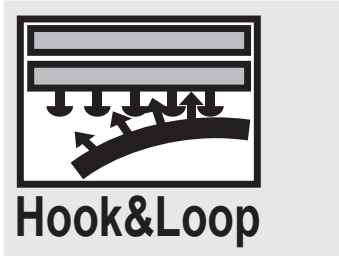
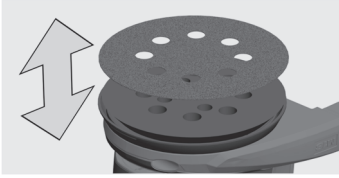
1



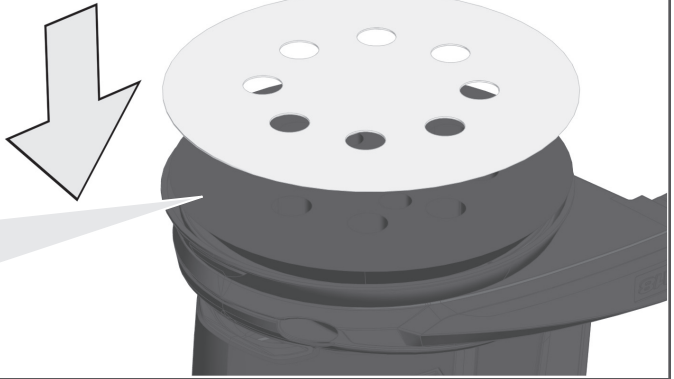
2



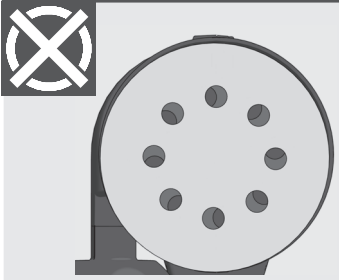
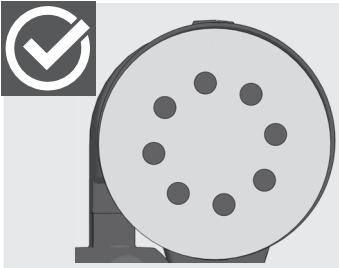
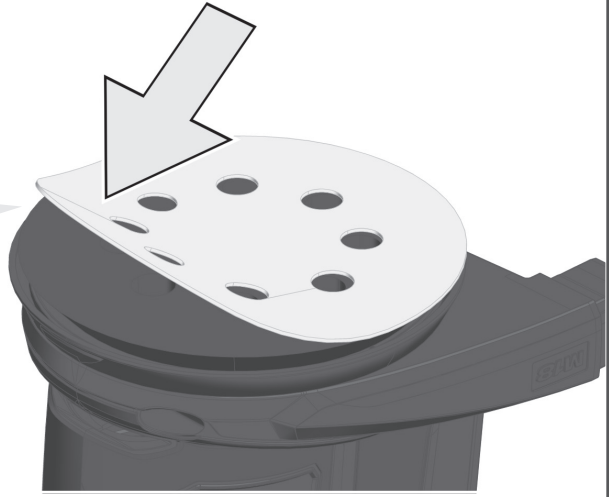




1



2



Carefully and firmly press the appropriate side of the sanding disc against the backing pad.

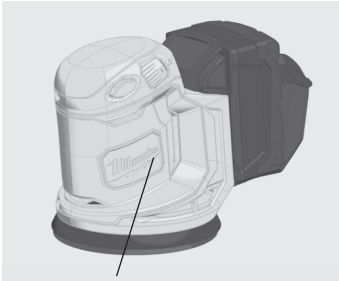
小心地將打磨盤的毛茸的面壓在包裝墊上，盡可能牢固。

小心地將打磨盤的毛茸的面壓在包裝墊上，盡可能牢固。

샌딩 디스크의 퍼지 측을 가능한 한 확실히 포장 패드 방향으로 주의하여 밀어붙으십시오.

กดด้านหน้าของกระดาษทรายกลมเข้ากับแผ่นรองให้แน่นที่สุดเท่าที่จะเป็นไปได้

Tekan dengan hati-hati sisi fuzi piringan pengampelasan pada pad kemasan, sekuat mungkin.



Insulated gripping surface

絕緣的夾持表面

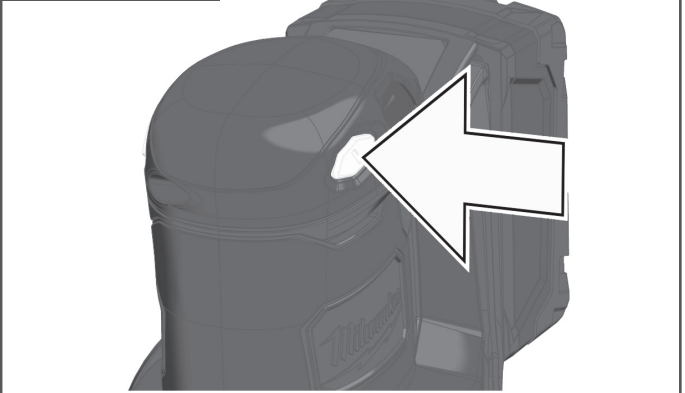
絕緣夾持表面

절연 그립 표면

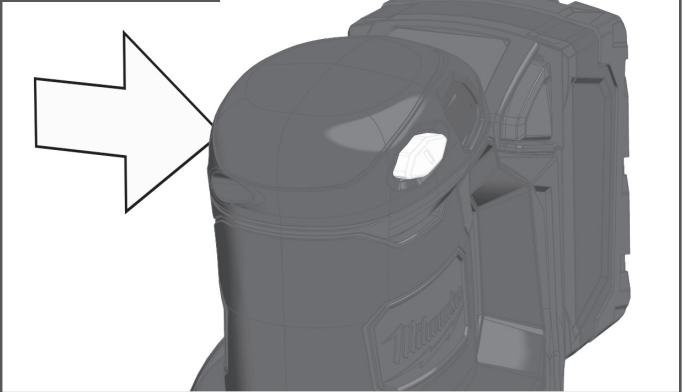
พื้นผิวจับกันความร้อน

Permukaan genggam berinsulasi

START

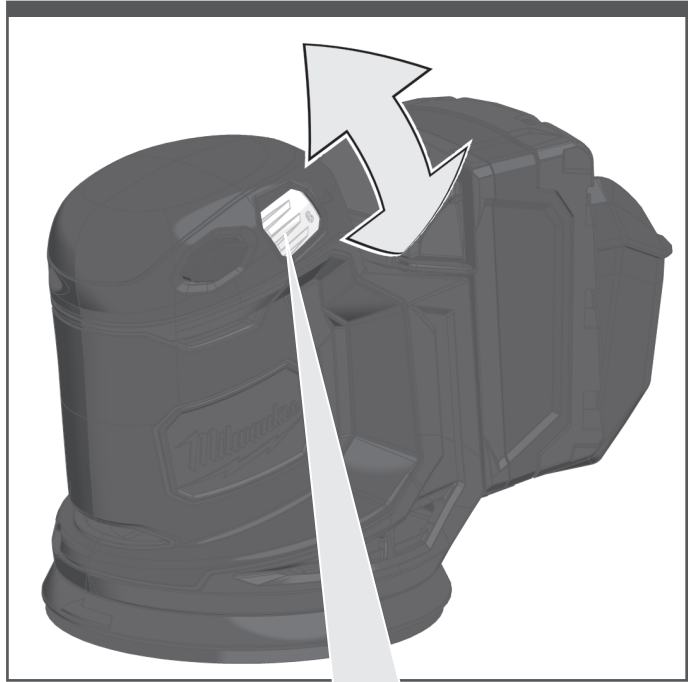


STOP





electronic

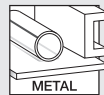


1...2...3...4...5...6

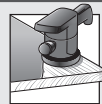
1...2



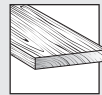
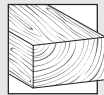
3...4

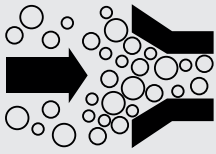


METAL

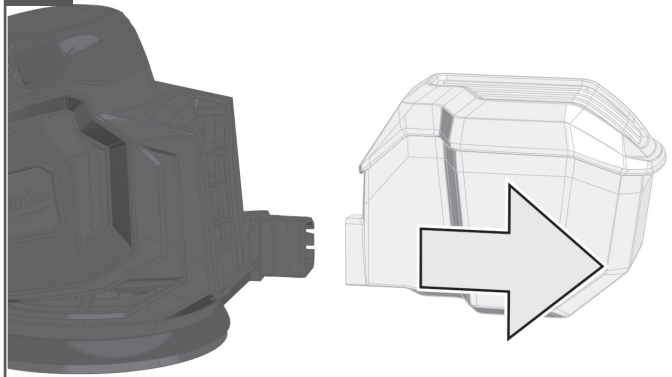


5...6

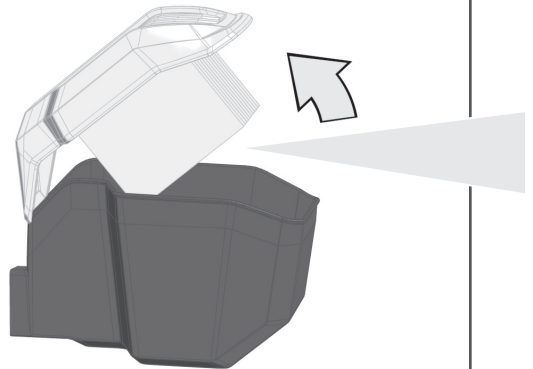




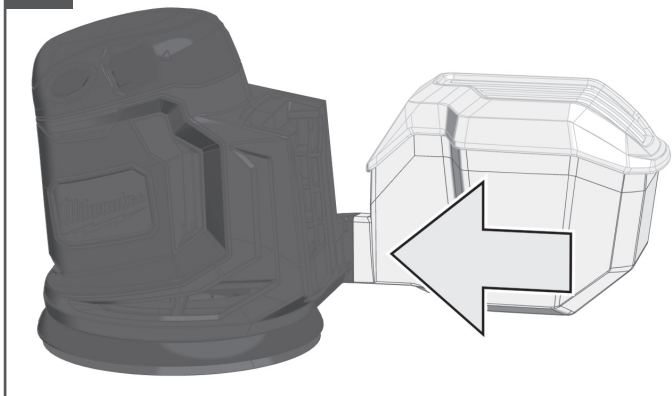
1



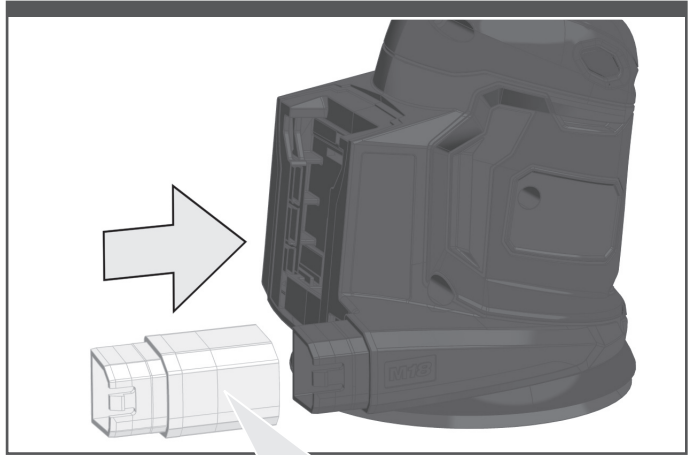
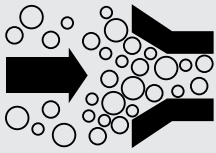
2



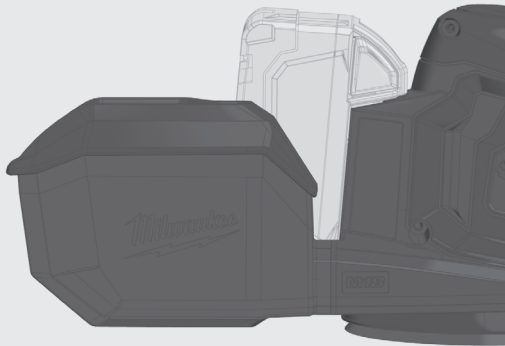
3



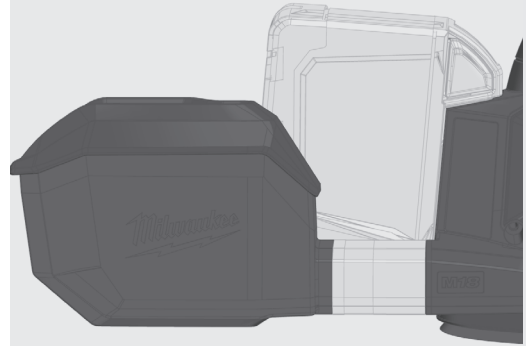


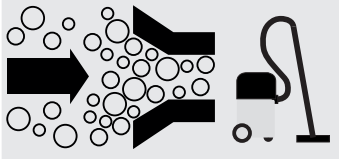


M18B2
M18B3
M18B4
M18B5
M18B6

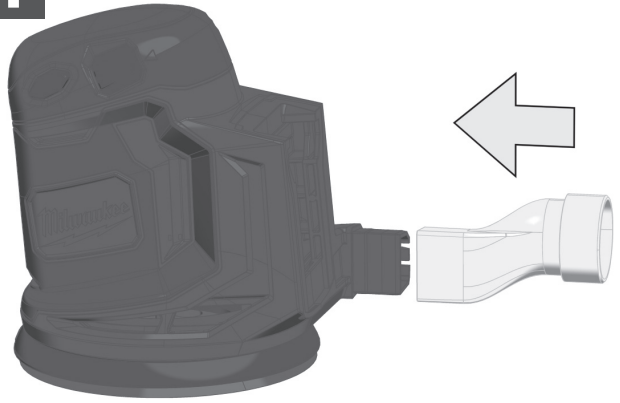


M18B9
M18HB12

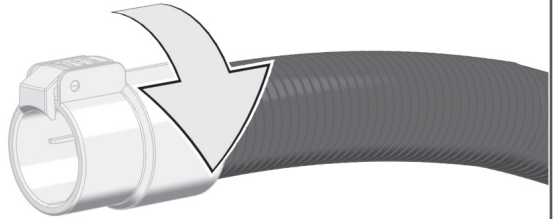




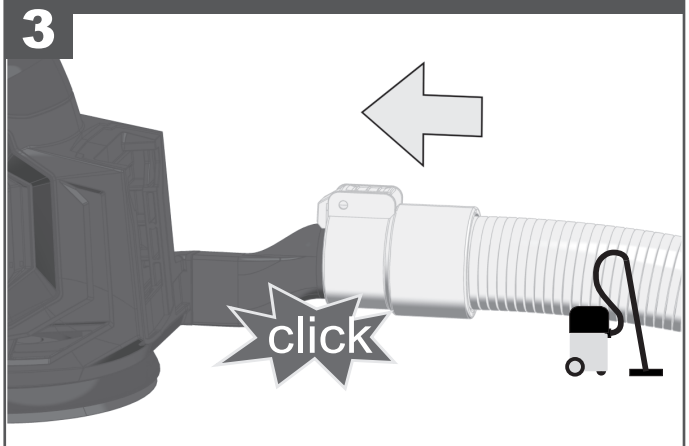
1

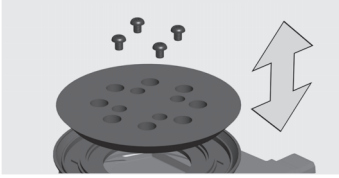


2



3





Replace sanding base if hook & loop material is worn out.

如果鉤環材料磨損，請更換打磨底座。

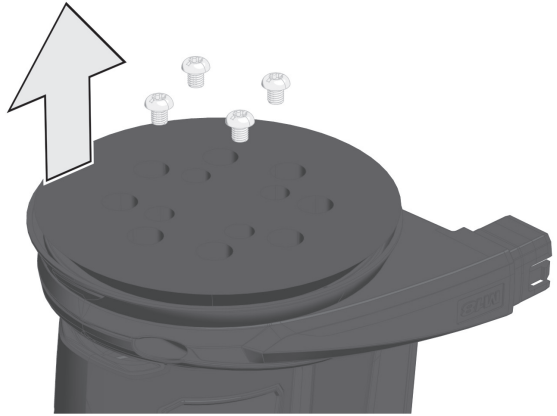
如果钩环材料磨損，請更換打磨底座。

후크 및 루프 소재가 마모된 경우 샌딩 기저부를 교체하십시오.

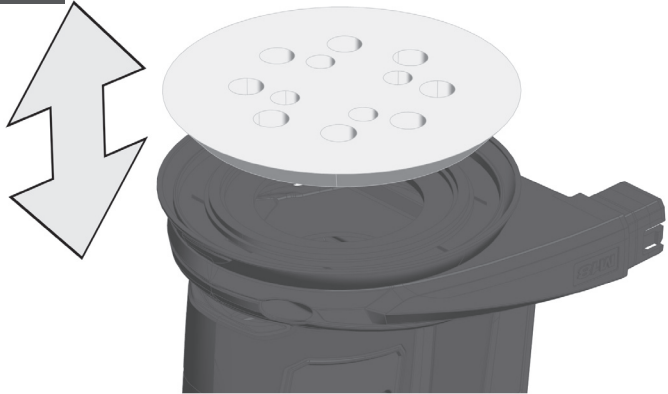
เปลี่ยนกระดาษทรายหากวัสดุยึดและห่วงสึกหรอ

Ganti alas pengampelasan jika material pengait (hook) & loop sudah aus.

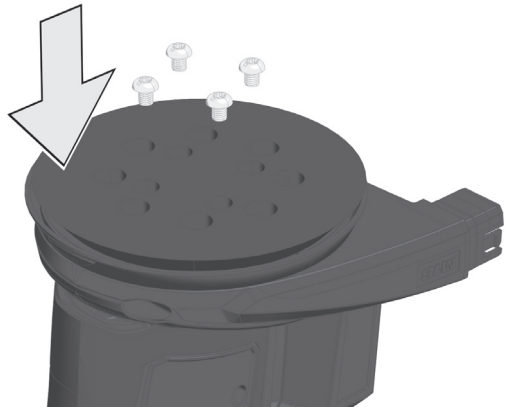
1



2



3





TECHNICAL DATA**M18 BOS125**

Battery voltage	18 V
No-load speed	7000–12000 min ⁻¹
No-load orbital stroke rate	14000–24000 min ⁻¹
Orbital travel diameter	2.4 mm
Dimensions of grinding plate	ø 125 mm
Weight without battery	1.2 kg
Weight according to EPTA-Procedure 01/2014 (2.0 – 9.0 Ah)	1.6 – 2.3 kg
Recommended ambient operating temperature	-18 – +50 °C
Recommended battery types	M18 B, M18 HB
Recommended charger	M12-18C, M12-18FC, M12-18AC

Noise/Vibration information

Measured values determined according to EN 62841

Typically, the A-weighted noise levels of the tool are:

Sound pressure level (K = 3 dB(A))	77.16 dB(A)
Sound power level (K = 3 dB(A))	88.16 dB(A)

Wear ear protectors!

Total vibration values (vector sum in the three axes) determined according to EN 62841.

Vibration emission value a_n	2.29 m/s ²
Uncertainty K=	1.5 m/s ²

WARNING!

The vibration emission level given in this information sheet has been measured in accordance with a standardised test given in EN 62841 and may be used to compare one tool with another. It may be used for a preliminary assessment of exposure.

The declared vibration emission level represents the main applications of the tool. However if the tool is used for different applications, with different accessories or poorly maintained, the vibration emission may differ. This may significantly increase the exposure level over the total working period.

An estimation of the level of exposure to vibration should also take into account the times when the tool is switched off or when it is running but not actually doing the job. This may significantly reduce the exposure level over the total working period.

Identify additional safety measures to protect the operator from the effects of vibration such as: maintain the tool and the accessories, keep the hands warm, organisation of work patterns.

⚠ WARNING! Read all safety warnings, instructions, illustrations and specifications provided with this power tool. Failure to follow all instructions listed below may result in electric shock, fire and/or serious injury. **Save all warnings and instructions for future reference.**

⚠ RANDOM ORBITAL SANDER SAFETY WARNINGS

Wear ear protectors. Exposure to noise can cause hearing loss.

ADDITIONAL SAFETY AND WORKING INSTRUCTIONS

Always wear goggles when using the product. It is recommended to wear gloves, sturdy non-slipping shoes and apron.

The dust produced when using this product may be harmful to health (e.g., when working on oak or beech wood, stones, or paint, which could contain lead or other harmful chemicals).

Do not inhale the dust. Use a dust absorption system and wear a suitable dust protection mask. Remove deposited dust thoroughly (e.g., with a vacuum cleaner).

Do not use machines on any material containing asbestos.

This product is suitable only for dry sanding.

Remove the battery pack before starting any work on the product.

Do not dispose of used battery packs in the household refuse or by burning them. MILWAUKEE distributors offer to retrieve old batteries to protect our environment.

Do not store the battery pack together with metal objects (short circuit risk).

Never break open battery packs and chargers and store only in dry rooms. Keep dry at all times.

Battery acid may leak from damaged batteries under extreme load or extreme temperatures. In case of contact with battery acid wash it off immediately with soap and water. In case

of eye contact rinse thoroughly for at least 10 minutes and immediately seek medical attention.

ADDITIONAL BATTERY SAFETY WARNINGS

⚠ WARNING! To reduce the risk of fire, personal injury, and product damage due to a short circuit, never immerse your tool, battery pack, or charger in fluid or allow a fluid to flow inside them. Corrosive or conductive fluids, such as seawater, certain industrial chemicals, and bleach or bleach-containing products, etc., can cause a short circuit.

SPECIFIED CONDITIONS OF USE

This random orbital sander is a versatile product. The following work can be carried out with it: coarse sanding and grinding, fine sanding and polishing, rubbing down weather-beaten paint, polishing up scratches on acrylic glass, etc.

To provide the best adhesion, it is recommended that you clean the backing pad and the sanding disc backing occasionally by brushing them lightly with a small brush.

Do not use this product in any other way as stated for normal use.

ADVICE FOR OPERATION

Only use original MILWAUKEE sanding and polishing tools with self-adhesive hook & loop fastening.

For more efficient operation, empty the dust box when it is no more than half full. This will permit air to flow through the box better. Always empty and clean the dust box thoroughly upon completion of a sanding operation and before storing the sander.

BATTERIES

Battery packs which have not been used for some time should be recharged before use.

Temperatures in excess of 50°C (122°F) reduce the performance of the battery pack. Avoid extended exposure to heat or sunshine (risk of overheating).

The contacts of chargers and battery packs must be kept clean.

For an optimum lifetime, the battery packs have to be fully charged, after used.

To obtain the longest possible battery life remove the battery pack from the charger once it is fully charged.

For battery pack storage longer than 30 days:

- Store the battery pack where the temperature is below 27°C and away from moisture.
- Store the battery packs in a 30% – 50% charged condition.
- Every six months of storage, charge the pack as normal.

TRANSPORTING LITHIUM BATTERIES

Lithium-ion batteries are subject to the Dangerous Goods Legislation requirements.

Transportation of those batteries has to be done in accordance with local, national and international provisions and regulations.

- The user can transport the batteries by road without further requirements.
- Commercial transport of lithium-ion batteries by third parties is subject to Dangerous Goods regulations. Transport preparation and transport are exclusively to be carried out by appropriately trained persons and the process has to be accompanied by corresponding experts.

When transporting batteries:

- Ensure that battery contact terminals are protected and insulated to prevent short circuit.
- Ensure that battery pack is secured against movement within packaging.
- Do not transport batteries that are cracked or that leak.

Check with forwarding company for further advice.

BATTERY PACK PROTECTION

The battery pack has overload protection that protects it from being overloaded and helps to ensure long life.

Under extreme stress the battery electronics switch off the product automatically. To restart, switch the product off and then on again. If the product does not start up again, the battery pack may have discharged completely. In this case it must be recharged in the battery charger.

MAINTENANCE

The ventilation slots of the product must be kept clear at all times.

Use only MILWAUKEE accessories and spare parts. Should components need to be replaced which have not been described, please contact one of our service agents (see our list of guarantee/service addresses).

If needed, an exploded view of the product can be ordered. Please state the article number as well as the product type printed on the label and order the drawing at your local service agents.

SYMBOLS



CAUTION! WARNING! DANGER!



Remove the battery pack before starting any work on the product.



Please read the instructions carefully before starting the product.



Do not dispose electric tools, batteries/rechargeable batteries together with household waste material.

Electric tools and batteries that have reached the end of their life must be collected separately and returned to an environmentally compatible recycling facility. Check with your local authority or retailer for recycling advice and collection point.



No-load speed



Volts



Direct current

技術數據

M18 BOS125

工具夾頭	18 V
無負載轉速	7000 - 12000 min ⁻¹
空載軌道行程	14000 - 24000 min ⁻¹
軌道行程直徑	2.4 mm
磨盤尺寸	ø 125 mm
重量 (不含電池)	1.2 kg
根據EPTA-Procedure 01/2014的重量 (2.0 - 9.0 Ah)	1.6 - 2.3 kg
建議環境操作溫度	-18 - +50 ° C
推薦的電池類型	M18 B, M18 HB
推薦充電器	M12-18C, M12-18FC, M12-18AC
噪音/振動資訊	
依 EN 62841 所測的測量值。	
一般來說, 本工具的A加權噪音標準為:	
聲壓量測 (不確定性 K= 3 dB (A))	77.16 dB (A)
聲壓率級 (不確定性 K= 3 dB (A))	88.16 dB (A)
佩戴耳罩。	
依EN 62841所測的震動總值 (三軸向量總和)。	
震動釋放值 a _n	2.29 m/s ²
不確定性 K=	1.5 m/s ²

警告!

本說明書所提供的震動等級是依EN 62841規定的標準化測試所測得, 且可能用於與另一個工具進行比較。該等級可用來初步評估風險。

宣告的震動釋放等級代表的是本工具的主要應用。然而, 如果用於不同的應用、使用不同的配件或保養不當, 震動釋放也可能不同。這可能會在總工作時間上顯著增加風險等級。

評估震動暴露的等級還應考慮本工具關機時的時間, 或當工具運轉但卻未實際使用的時間。這可能會明顯降低總工作期間的風險等級。

請確認額外的安全措施, 以保護操作員不受震動的影響, 例如: 保養本工具與配件、保持手部溫暖和井然有序的工作方式。

⚠ 警告! 請閱讀本設備隨附的所有安全警告、說明、插圖及規格。若不按照說明操作, 則可能會導致電擊、火災和/或嚴重傷害。

將所有警告和說明保存好, 方便以後查閱。

⚠ 平板軌道砂光機警告

佩戴耳罩。暴露在噪聲中可能會導致聽力受損。

其他安全和工作說明

使用本產品時務必佩戴護目鏡。建議戴手套、堅固防滑的鞋具和圍裙。

使用本產品時, 產生的塵埃 (例如, 在使用橡木或山毛櫸木、石頭、油漆時, 可能含有鉛或其他有害化學物質) 可能健康有害。切勿吸入粉塵。使用吸塵系統, 並要戴上合適的防塵口

罩。徹底清除沉積的灰塵 (如吸塵機)。

使用此工具時產生的粉塵可能會影響健康。切勿吸入粉塵。戴上適當的防塵罩。

本產品僅適用於乾磨。

對產品進行任何工作前, 先移除電池。

勿將用過的電池組與家庭廢棄物混合或燃燒電池。MILWAUKEE 經銷商提供舊電池回收, 以保護我們的環境。

勿將電池組與其他金屬物品一起存放 (可能引起短路)。

不可拆開電池和充電器。電池和充電器必須儲藏在乾燥的空間, 勿讓濕氣滲入。必須經常保持乾燥。

在極端負載或極端溫度下, 損壞的電池可能漏出內部酸液。若碰觸到電池酸液, 請即刻用肥皂與清水洗去。若酸液接觸到眼睛, 以清水沖洗至少10分鐘後立即就醫。

附加電池安全警告

⚠ 警告！ 為了減少因短路而導致火災、人身傷害和產品損壞的風險，請勿將工具、電池組或充電器浸沒在流體中或使流體流入其中。腐蝕性或導電性流體（如海水、某些工業化學品、以及漂白劑或含漂白劑的產品等）都會導致短路。

特定使用條件

本產品是一種多功能產品。可以進行以下工作：粗磨及打磨、精細打磨及拋光、打磨因天氣剝落的油漆，拋光丙烯酸玻璃上的劃痕等。

為了提供最佳的粘力，建議您偶爾用小刷子輕輕擦拭背襯墊和砂光盤背襯。

切勿將本產品用於正常使用之外的其他用途。

操作建議

只能使用原裝MILWAUKEE打磨和拋光工具，並採用自粘式鉤環緊固。

空氣能夠因此更好地通過盒子。在完成打磨操作之後及存放之前，務必徹底清空並清潔集塵盒。

電池

久未使用的電池必須重新充電後再使用。

超過50°C (122°F) 的高溫會降低電池的效能。避免暴露於高溫或陽光下(可能導致過熱)。

充電器和電池組的接點處應保持清潔。

為確保最佳電池使用壽命，電池組使用後應再完全充電。

為確保電池的最長壽命，充電完成後，勿將電池匣繼續留在充電器上。

電池儲存時間長於30日：

- 將電池組存放於溫度低於27°C的環境，且避免受潮。
- 將電池組保持在充電量30%-50%的狀態。
- 存放中的電池組應每六個月照常充電一次。

運輸鋰電池

鋰離子電池須受制於危險品法例的要求。

運送鋰電池必須在符合當地、國家及國際標準及法例的情況下進行。

- 使用者可於陸地上運送電池而毋須受限。
- 第三方負責的商業式鋰電池運送須受制於危險品法例。運送的預備及過程必須由受嚴格訓練的人士進行，亦必須得到專家在場監管。

運送電池時：

- 請確保電池接觸終端受到嚴密保護及經過絕緣，防止短路。
- 請確保電池組妥善包裝，防止碰撞磨擦。
- 切勿運送有裂痕或洩漏中的電池。

與速遞公司緊密聯繫以獲得進一步資訊。

電池保護

電池有過載保護系統，防止過載及確保長的電池壽命。

在極端的壓力下，電池電子設備會自動關閉產品。關閉及放動本產品，以重新啟動。如果產品未能重新啟動，電池可能已經完全地放電。在這情況下，必須以充電器重新充電。

維護

本產品的通風孔必須時刻保持暢通。

只能使用 MILWAUKEE 配件和備件。如果需要更換未描述的組件，請聯繫我們的MILWAUKEE服務代理（請參閱我們的認可/維修的地址列表）。

如果需要，可以索取產品的分解圖。索件時，請您向當地的顧客服務中心提供以下資料：機器銘牌上的產品號碼及機型。

符號



注意！警告！危險！



對產品進行任何工作前，先移除電池。



啟動機器前，請仔細閱讀本說明書。



勿將用過的電動工具、電池/充電電池與家庭廢棄物混合。當電動工具和電池達到使用壽命時，必須單獨收集，並送至環保回收機構。請與當地相關部門或經銷商聯繫，了解回收建議和收集地點。



無負載轉速



直流電壓



直流電

技术数据	M18 BOS125
电池电压	18 V
无负载转速	7000 - 12000 min ⁻¹
空载轨道行程	14000 - 24000 min ⁻¹
轨道行程直径	2.4 mm
磨盘尺寸	ø 125 mm
重量 (不含电池)	1.2 kg
根据EPTA-Procedure 01/2014的重量 (2.0 - 9.0 Ah)	1.6 - 2.3 kg
建议环境操作温度	-18 - +50 ° C
推荐的电池类型	M18 B, M18 HB
推荐充电器	M12-18C, M12-18FC, M12-18AC
噪音/振荡信息	
根据EN 62841 条文确定的测量值。	
器械的标准A-值噪音级为:	
音压值 (K = 3 dB(A))	77.16 dB(A)
音量值 (K = 3 dB(A))	88.16 dB(A)
佩戴护耳器。	
依欧盟EN 62841 标准确定的振荡总值 (三方向矢量和)。	
振荡值a _v	2.29 m/s ²
不确定性 K =	1.5 m/s ²

警告!

本规程列出的依欧盟EN 62841标准测量方法测量的振荡级也可用于电动工具比较并适合于临时振荡负荷估计。该等级可用于初步评估风险。

该振荡级代表电动工具的主要应用。电动工具的其他应用，不正确的工具附件或缺乏维护可造成振荡级偏差。此可明显提高工作期间的振荡程度。

正确地估计一定工作期间的振荡程度也要考虑到工具关闭或接通而不使用的期间。此可明确减少总工作期间的振荡程度。

为提高操作人员对振荡作用的保护得规定补充安全措施：电动工具及工具附件的维护、温手、工作过程组织等。

⚠ 警告! 请阅读本设备随附的所有安全警告、说明、插图及规格。不遵照以下说明会导致电击、着火和/或严重伤害。

保存所有警告和说明书以备查阅。

⚠ 平板轨道砂光机警告

佩戴耳罩。暴露在噪声中可能会导致听力受损。

其他安全和工作说明

使用本产品时务必佩戴护目镜。建议戴手套、结实的防滑鞋和围裙。

使用本产品时，产生的尘埃（例如，在使用橡木或山毛榉木，石头，油漆时，可能含有铅或其他有害化学物质）可能健康有害。切勿吸入粉尘。使用吸尘系统，并要戴上合适的防尘口罩。彻底清除沉积的灰尘（如吸尘器）。

切勿加工可能会影响健康的材料（例如石棉）。

本产品仅适用于干磨。

对产品进行任何工作前，先移除电池。

用过的电池组不可以丢入火中或一般的家庭垃圾中。美沃奇经销商提供旧电池回收，以保护我们的环境。

电池组不可以和金属物体存放在一起（可能产生短路）。

不可拆开电池和充电器。电池和充电器必须储藏在干燥的空间，勿让湿气渗入。必须经常保持干燥。

在过度超荷或极端的温度下，可能从损坏的电池组中流出液体。如果触摸了此液体，必须马上使用肥皂和大量清水冲洗。如果此类液体侵入眼睛，马上用清水彻底清洗眼睛（至少冲洗10分钟），接着即刻就医治疗。

附加电池安全警告

⚠ 警告！ 为了减少因短路而导致火灾、人身伤害和产品损坏的风险，请勿将工具、电池组或充电器浸没在流体中或使流体流入其中。腐蚀性或导电性流体（如海水、某些工业化学品、以及漂白剂或含漂白剂的产品等）都会导致短路。

特定使用条件

本产品是一种多功能产品。可以进行以下工作：粗磨及打磨，精细打磨及抛光，打磨因天气剥落的油漆，抛光丙烯酸玻璃上的划痕等。

为了提供最佳的粘力，建议您偶尔用小刷子轻轻擦拭背衬垫和砂光盘背衬。

切勿将本产品用于正常使用之外的其他用途。

操作建议

只能使用原装美沃奇打磨和抛光工具，并采用自粘式钩环紧固。

为了更有效地操作，请在不超过半满时清空垃圾箱。空气能够因此更好地通过盒子。在完成打磨操作之后及存放产品之前，务必彻底清空并清洁集尘盒。

电池

长期储放的电池必须先充电再使用。

超过50°C (122°F) 的高温会降低电池组的效能。避免暴露于高温或阳光下(可能导致过热)。

充电器和电池组的接点处应保持清洁。

为获得最长寿命，使用后应把电池充满电。

为确保最长使用寿命，充电后应把电池从充电器取出。

电池储存时间长于30日：

- 在环境温度27°C左右干燥处储存电池。
- 在百分之30至50充电状态储存电池。
- 每6个月重新充电。

锂电池的运输

锂电池属于危险货品并受制于危险货品运输条例。

此电池的运输必须遵守地方、国家和国际法律规定。

- 用户在公路上运输此电池组不必遵守特殊规定。
- 锂电池的商业性运输受制于危险货品运输条例的规定。运输准备和运输必须由受过合适培训人员进行。全部过程必须由合格专业人员监督。

运输电池时必须注意到下列事项：

- 为避免短路，必须确保电池接点的防护和绝缘。
- 确保包装中的电池包不会滑动。
- 严禁运输损坏或泄漏电池。

进一步建议请联系运输商。

电池保护

为防止电池超载并确保长使用寿命，电池组具有过载保护。

负荷极端高时，电池组技术将机器自动断开。为重新开始工作，关闭及启动本产品。如果机器不再起电，电池组可能已放电。在这情况下，得用充电器再次充电。

维护

本产品的通风孔必须时刻保持畅通。

只能使用美沃奇附件和备件。如果需要更换未描述的组件，请联系我们的美沃奇服务代理（请参阅我们的认可/维修的地址列表）。

只能使用美沃奇的附件和零件。如果需要更换的组件在此没有介绍，请与其中一个美沃奇服务代理机构联系（参见我们的保修/服务地址列表）。

如果需要，可以索取产品的分解图。零件时，必须向您的顾客服务中心提供以下资料：铭牌上机器的号码和机型。

符号



注意！警告！危险！



对产品进行任何工作前，先移除电池。



启动机器前，请仔细阅读本说明书。



勿将用过的电动工具、电池/充电电池与家庭废弃物混合。当电动工具和电池达到使用寿命时，必须单独收集，并送至环保回收机构。请与当地主管部门或经销商联系，了解回收建议和收集地点。



无负载转速



伏特



直流电

기술 데이터	M18 BOS125
배터리 전압	18 V
무부하 속도	7000-12000 min ⁻¹
무부하 궤도 스트로크 속도	14000-24000 min ⁻¹
궤도 이동 직경	2.4 mm
연삭 플레이트 치수	∅ 125 mm
중량(배터리 제외)	1.2 kg
EPTA 규정 01/2014에 따른 중량(리튬-이온 2.0 Ah / 9.0 Ah)	1.6 - 2.3 kg
권장 주변 작동 온도	-18 - +50 °C
권장 배터리 팩	M18 B, M18 HB
권장 충전기	M12-18C, M12-18FC, M12-18AC
소음/진동 정보	
EN 62841에 따라 판별한 측정 값.	
일반적인 톨의 A-가중 소음 레벨:	
음압 레벨(불확정 K=3dB(A))	77.16 dB(A)
음향 파워 레벨(불확정 K=3dB(A))	88.16 dB(A)
귀마개를 착용하십시오!	
EN 62841에 따라 판별한 전체 진동 값(3개 축의 백터 합계).	
진동 방출 값 a _n	2.29 m/s ²
불확정성 K=	1.5 m/s ²

경고!

본 정보 시트에 제공되어 있는 진동 배출 레벨은 EN 62841에 제공된 표준 시험 절차에 따라 측정되었으며 이를 사용하여 제품을 서로 비교할 수 있습니다. 예비 노출 평가에 이를 사용할 수도 있습니다.

제시된 진동 배출 레벨은 제품에 가해진 주요 진동을 나타냅니다. 하지만 다른 부품이 있거나 적절히 유지 관리되지 않은 다른 응용 기기에 제품을 사용할 경우, 진동 배출이 다를 수 있습니다. 이는 전체 작동 시간 동안 노출 레벨을 상당히 증가시킬 수 있습니다.

진동 노출 레벨을 예측할 때 톨 스위치를 차단하거나 구동 중이지만 실제 작업을 수행하지 않은 횟수도 고려해야 합니다. 이는 전체 작동 시간 동안 노출 레벨을 상당히 감소시킬 수 있습니다.

추가적인 안전 조치를 파악하여 제품 및 부속품을 유지 관리, 손을 따뜻하게 유지 및 작업 패턴 구성 등 진동 효과로부터 작업자를 보호하십시오.

⚠ 경고! 공구와 함께 제공된 제반 안전 경고, 사용 설명서, 그림 및 사양을 숙지하십시오. 아래의 지침을 따르지 않으면 전기 충격, 화재 및 중대한 부상을 초래할 수 있습니다. 향후 참조할 수 있도록 경고 문구와 설명서를 잘 보관해 두십시오.

⚠ 무작위 궤도 샌더 안전 경고

귀마개를 착용하십시오! 소음에 노출되면 청력 손상을 입을 수 있습니다.

추가적인 안전 및 작업 지침

제품을 사용할 때 항상 보안경을 착용하십시오. 장갑이나 미끄럼 방지 신발, 앞치마를 착용해 주십시오를 권장합니다.

본 제품 사용(예: 딱갈 나무 또는 너도밤 나무, 돌, 페인트, 납 또는 기타 유해 화학 물질을 함유하고 있는 소재에 사용 시) 시 생성되는 먼지는 건강에 유해할 수 있습니다. 그러한 분진을

흡입하지 마십시오. 먼지 흡수 시스템을 사용하고 적합한 방진 마스크를 착용하십시오 진공 청소기 등을 사용하여 증착된 먼지를 제거하십시오.

석면을 포함한 물질에 본 제품을 사용하지 마십시오.

본 제품은 건식 샌딩에만 적합합니다.

제품에서 어떠한 작업을 시작하기 전에 배터리 팩을 제거하십시오.

가정 폐기물에 있는 사용된 배터리 팩은 폐기하지도 말고, 대워서 처리하지도 마십시오. 밀워키 유통회사들이 환경 보호를 위해 다 쓴 배터리를 회수해 주시시요를 제안함.

배터리 팩을 금속 물체와 함께 보관하지 마십시오(단락 회로 위험).

배터리 팩과 충전기를 개방하지 말고, 건조한 곳에 보관하십시오. 항상 건조한 상태로 유지하십시오.

극심한 부하 또는 극심한 온도 조건에서 손상된 배터리로부터 배터리 산이 누출될 수 있습니다. 배터리 산과 접촉한 경우,

비눗물로 즉시 세척하십시오. 눈과 접촉할 경우, 최소 10분 동안 철저히 세정한 후 즉각적인 의료 조치를 취하십시오.

추가 배터리 안전 주의 사항

⚠ 경고! 단락 회로로 인한 화재, 작업자 부상 및 제품 손상 위험을 줄이려면 돌, 배터리 팩 또는 충전기를 유체에 침수시키거나 유체가 내부로 흘러들어가지 않도록 해야 합니다. 해수, 특정한 산업용 화학 물질 및 표백제 또는 표백제 함유 제품 같은 부식성 또는 전도성 유체 등은 단락 회로를 야기할 수 있습니다.

지정된 사용 조건

이 무작위 궤도 샌더는 다양도로 사용하는 제품입니다. 거친 샌딩 및 연삭, 미세 샌딩 및 연마, 풍상에 노출된 페인트 닦기, 아크릴 유리 긁힘 연마 등과 같은 작업을 수행할 수 있습니다. 최상의 접착력을 제공하기 위해 작은 브러시로 가볍게 닦아 종종 받침 패드와 샌딩 디스크 후면을 청소하는 것이 좋습니다. 이 제품을 정상적인 사용법 이외의 방법으로 사용하지 마십시오.

작동 관련 조언

자기 접착식 후크 및 루프 고정 장치가 있는 순정품 MILWAUKEE 샌딩 및 연마 도구만 사용하십시오. 보다 효율적인 작동을 위해 절반 가량 채워질 때 먼지통을 비우십시오. 이렇게 하면 공기가 먼지통을 보다 효과적으로 통과할 수 있습니다. 샌딩 작업을 완료하고 샌더를 보관하기 전에 항상 먼지통을 비우고 청소하십시오.

배터리

장시간 사용하지 않은 배터리 팩은 사용하기 전에 충전해야 합니다. 50°C(122°F)를 초과하는 온도는 배터리 팩의 성능을 저하시킵니다. 열이나 햇볕에 오래 노출시키지 마십시오(과열 위험). 충전기 접점 및 배터리 팩을 청결한 상태로 유지해야 합니다. 최적의 수명을 보장하려면 사용한 후에 배터리 팩을 완전히 충전해야 합니다. 배터리 수명을 최대한 연장하려면 완전히 충전된 경우 충전기에서 배터리 팩을 제거하십시오. 30일 이상 배터리 팩을 보관하는 경우:

- 온도가 27°C 미만이며 습기가 없는 장소에 배터리 팩을 보관하십시오.
- 배터리 팩을 30% - 50% 충전된 조건으로 보관하십시오.
- 보관한지 6개월이 경과할 때마다 팩을 정상적으로 충전하십시오.

리튬 배터리의 운송

리튬 이온 배터리는 위험물 법을 요건의 적용을 받습니다. 이 배터리는 현지, 국내 및 국제 규정과 법규에 따라 운송해야 합니다.

- 사용자는 추가 요건 없이 배터리를 도로를 통해 운반할 수 있습니다.
- 제3자가 리튬 이온 배터리를 상용으로 운송할 때에는 위험물 규정의 적용을 받습니다. 운송 준비 및 운송 작업은 적절히 교육을 이수한 개인만 수행해야 하고 그 과정에

해당 전문가가 동행해야 합니다. 배터리 운송 시:

- 배터리 접촉면을 보호 및 차단하여 합선 위험을 방지하십시오.
- 배터리 팩이 포장 내에서 움직이지 않도록 고정하십시오.
- 균열 또는 누출이 있는 배터리는 운송하지 마십시오.

추가 지침은 운송 회사에 확인하십시오.

배터리 팩 보호

배터리 팩에는 과부하를 방지하고 오랜 수명을 보장하는 데 도움이 되는 과부하 보호 장치가 포함되어 있습니다. 과도한 응력 조건에서는 배터리 전자 장치가 장비 스위치를 자동으로 차단합니다. 다시 시동하려면 장비를 끄고 다시 켜십시오. 장비가 재시동되지 않는다면, 배터리 팩이 완전 방전되었기 때문일 수 있습니다. 이런 경우에는 배터리 충전기를 사용해 재충전해야 합니다.

유지 관리

제품의 통기구를 항상 깨끗하게 유지해야 합니다. MILWAUKEE 액세서리와 부속품만 사용하십시오. 설명서에 제공되어 있지 않은 구성품을 교체할 필요가 경우 서비스 센터 중 한 곳에 연락하십시오(보증/서비스 센터 주소 목록을 참조). 필요 시, 제품의 분해 조립도를 주문할 수 있습니다. 라벨에 인쇄되어 있는 제품 유형과 물품 번호를 알려주고 현지 서비스 대리점에서 직접 도면을 주문하십시오.

기호



주의! 경고! 위험!



제품에서 어떠한 작업을 시작하기 전에 배터리 팩을 제거하십시오.



제품을 시동하기 전에 주의하여 설명서를 읽으십시오.



전동 공구, 배터리/충전식 배터리는 가정용 쓰레기와 함께 버리지 마십시오. 수명이 다한 전동 공구와 배터리는 별도로 수거하여 환경적으로 호환되는 재생 시설로 반송해야 합니다. 재활용에 관한 조언과 수거 지점에 대해서는 지방 정부당국이나 소매업자에게 확인하십시오.



무부하 속도



전압(볼트)



직류

ข้อมูลทางเทคนิค**M18 BOS125**

แรงดันไฟแบตเตอรี่	18 V
ความเร็วโดยไม่มีภาระโหลด	7000–12000 min ⁻¹
อัตราการหมุนของวงโคจรที่ไม่มีโหลด	14000–24000 min ⁻¹
เส้นผ่านศูนย์กลางวงโคจร	2.4 mm
ขนาดแผ่นกระดาษทราย	Ø 125 mm
น้ำหนักโดยรวมแบตเตอรี่	1.2 kg
น้ำหนักตามขั้นตอนของ EPTA 01/2014 (Li-Ion 2.0 / 9.0 Ah)	1.6 – 2.3 kg
อุณหภูมิในการทำงานที่แนะนำ	-18 – +50 °C
ชุดแบตเตอรี่ที่แนะนำ	M18 B, M18 HB
ที่ชาร์จที่แนะนำ	M12-18C, M12-18FC, M12-18AC

ข้อมูลเกี่ยวกับเสียงรบกวน/การสั่น

ค่าที่วัดที่กำหนดตาม EN 62841

โดยทั่วไป ระดับเสียงรบกวน A ตามน้ำหนักของเครื่องมือมีค่าเท่ากับ:

ระดับความดันเสียง (ค่า K แปรผัน = 3dB(A)) 77.16 dB(A)

ระดับกำลังเสียง (ค่า K แปรผัน = 3dB(A)) 88.16 dB(A)

อย่าลืมใส่อุปกรณ์ป้องกันหู!

ค่าการสั่นสะเทือนรวม (ผลรวมเวกเตอร์ในสามแกน) ที่กำหนดตาม EN 62841

ค่าการปล่อยการสั่นสะเทือน a_h 2.29 m/s²ค่า K แปรผัน = 1.5 m/s²**คำเตือน!**

ระดับการสั่นสะเทือนที่ให้อ่านในเอกสารนี้ได้รับการวัดให้สอดคล้องกับการทดสอบมาตรฐานตาม EN 62841 และอาจใช้เปรียบเทียบผลิตภัณฑ์หนึ่งกับอีกผลิตภัณฑ์หนึ่ง ซึ่งอาจใช้ในการประเมินการสัมผัสแรงสั่นสะเทือนเบื้องต้น

ระดับการสั่นสะเทือนที่แจ้งไว้คือระดับที่เกิดขึ้นจากการใช้งานหลัก อย่างไรก็ตาม หากใช้งานผลิตภัณฑ์ในลักษณะอื่น ด้วยอุปกรณ์เสริมที่แตกต่างจากที่แนะนำไว้ หรือขาดการบำรุงรักษาที่เหมาะสม แรงสั่นสะเทือนที่ส่งออกมาอาจมีการเปลี่ยนแปลงไป ซึ่งอาจเพิ่มระดับการสัมผัสแรงสั่นสะเทือนขึ้นอย่างมากตลอดช่วงการทำงานทั้งหมด

การประมาณระดับการสัมผัสแรงสั่นสะเทือนควรครอบคลุมถึงช่วงเวลาที่เปิดการใช้งานเครื่องมือหรือเครื่องมืองัดดันเครื่องแต่ไม่ได้ทำงานจริงด้วย ซึ่งอาจลดระดับการสัมผัสแรงสั่นสะเทือนลงอย่างมากตลอดช่วงการทำงานทั้งหมด

อ่านมาตรการด้านความปลอดภัยเพิ่มเติมเพื่อปกป้องผู้ใช้จากผลของแรงสั่นสะเทือน เช่น การบำรุงรักษาผลิตภัณฑ์และอุปกรณ์เสริม การคอยดูแลให้มืออุ่น และการวางแผนรูปแบบการทำงานให้เป็นระเบียบ

⚠ คำเตือน! อ่านวิธีใช้ ภาพประกอบ ข้อมูลจำเพาะ และคำเตือนด้านความปลอดภัยทั้งหมดที่หามากับผลิตภัณฑ์ การไม่ปฏิบัติตามคำแนะนำที่แสดงอยู่ด้านล่าง อาจทำให้เกิดไฟฟ้าช็อต เพลิงไหม้ และ/หรือการบาดเจ็บรุนแรงได้ โปรดเก็บเอกสารคำเตือนและคำแนะนำทั้งหมดเพื่อใช้อ้างอิงในอนาคต

⚠ คำเตือนความปลอดภัยของเครื่องขจัดกระดาษทรายแบบสุ่ม

โปรดสวมอุปกรณ์ปกป้องการได้ยิน เสียงดังเกินไปอาจทำให้สูญเสียความสามารถในการได้ยิน

คำแนะนำเพิ่มเติมเรื่องความปลอดภัยและการใช้งาน

สวมแว่นตาทุกครั้งที่ใช้ผลิตภัณฑ์นี้ ขอแนะนำให้สวมใส่ถุงมือ รองเท้านิรภัยที่ทนทาน และผ้ากันเปื้อน

ฝุ่นที่เกิดจากการใช้ผลิตภัณฑ์นี้อาจเป็นอันตรายต่อสุขภาพ (เช่น เมื่อทำงานกับไม้ไผ่หรือไม้ซีก หิน สึกา ซึ่งอาจจะประกอบไปด้วยตะกั่วหรือสาร

เคมีที่เป็นอันตราย) อย่าสูดหายใจเอาฝุ่นดังกล่าวเข้าไป ใช้ระบบการดูดฝุ่นและสวมหน้ากากป้องกันฝุ่นและองที่ที่เหมาะสม เช็ดฝุ่นที่สะสมออกให้หมด ตัวอย่างเช่น ดูดด้วยเครื่องดูดฝุ่น

อย่าใช้ผลิตภัณฑ์กับวัสดุที่มีแร่ใยหิน

ผลิตภัณฑ์นี้เหมาะสำหรับการขัดแบบแห้งเท่านั้น

ถอดชุดแบตเตอรี่ออกก่อนเริ่มกระทำกรใด ๆ กับผลิตภัณฑ์

ห้ามทิ้งแบตเตอรี่ที่ใช้แล้วกับขยะครัวเรือนหรือโดยการเผาทำลาย ผู้แทนจำหน่ายของ MILWAUKEE มีข้อเสนอในการกู้คืนแบตเตอรี่เก่าเพื่อปกป้องสภาพแวดล้อมของเรา

ไม่เก็บชุดแบตเตอรี่ไว้รวมกับวัตถุอื่นที่เป็นโลหะ (เสี่ยงต่อการลัดวงจร)

ห้ามเปิดทำลายแบตเตอรี่และเครื่องชาร์จและเก็บไว้ในห้องที่แห้งเท่านั้น เก็บให้แห้งทุกครั้ง

กรดแบตเตอรี่อาจรั่วซึมจากแบตเตอรี่ที่เสียหายภายใต้อุณหภูมิสูงหรือการใช้งานที่หนักมากเกินไป หากสัมผัสกับกรดแบตเตอรี่ ให้ล้างออกทันทีด้วยน้ำสะอาด หากกรดแบตเตอรี่เข้าตา ล้างตาให้ทั่วด้วยน้ำอย่างน้อย 10 นาทีและไปพบแพทย์ทันที

คำเตือนเพิ่มเติมเกี่ยวกับความปลอดภัยของแบตเตอรี่

! คำเตือน! วิธีลดความเสี่ยงในการเกิดไฟไหม้ การบาดเจ็บส่วนบุคคล และความเสียหายต่อผลิตภัณฑ์ จากการสั้วดวงจร อย่างุ่มเครื่องมือ ก้อนแบตเตอรี่ หรือเครื่องชาร์จไฟลงในช่องเหลวหรือปล่อยให้ของเหลวซึมเข้าสู่ภายใน ของเหลวที่มีฤทธิ์กัดกร่อนหรือนำไฟฟ้าอาจก่อให้เกิดการสั้วดวงจรได้ เช่น น้ำทะเล สารเคมีทางอุตสาหกรรมบางชนิด และผลิตภัณฑ์ฟอกลีเทียมมีส่วนผสมการฟอกลี เป็นต้น

สภาพการใช้งานที่กำหนด

เครื่องขัดกระดาษทรายแบบสุมนี้เป็นผลิตภัณฑ์อเนกประสงค์ สามารถใช้งานต่อไปได้ การขัดกระดาษทรายและการบด การขัดกระดาษละเอียดและการขัดเงา การขัดลอกสีที่ถูกทำลายจากสภาพอากาศ การขัดผิวลบรอยขีดข่วนบนกระจกอะคริลิก เป็นต้น

เพื่อให้สามารถยึดติดได้ดีที่สุด ขอแนะนำให้ทำความสะอาดแผ่นรองด้านหลังและแผ่นรองกระดาษทรายกลมเป็นครั้งคราวโดยการแปรงบาๆ ด้วยแปรงขนานเล็ก

ห้ามใช้ผลิตภัณฑ์นี้นอกเหนือไปจากการใช้งานแบบปกติ

คำแนะนำสำหรับการใช้งาน

ใช้เฉพาะเครื่องมือขัดกระดาษและขัดผิวแห้งของ MILWAUKEE ที่มีห้วงวงและห้วงยัดในตัวเท่านั้น

เพื่อให้การทำงานมีประสิทธิภาพมากขึ้น ให้เหมงฝุ่นออกให้หมดเมื่อมีปริมาณสะสมใกล้ถึงครึ่งกล่อง ซึ่งจะช่วยให้อากาศไหลผ่านกล่องได้ดีขึ้น เหมงฝุ่นทิ้งและทำความสะอาดกล่องอย่างทั่วถึงทุกครั้งหลังเสร็จงานขัดกระดาษและก่อนที่จะเก็บเครื่องขัดกระดาษทราย

แบตเตอรี่

ชุดแบตเตอรี่ใหม่มีขีดความจุไหลดเต็มหลังจากการชาร์จและ ปล่อย 4-5 ครั้ง ควรจะชาร์จชุดแบตเตอรี่ที่ยังไม่ได้ถูกนำมาใช้ระยะหนึ่งก่อน การใช้งานประสิทธิภาพของชุดแบตเตอรี่จะลดลงหากอุณหภูมิสูงกว่า 50°C (122°F) หลีกเสี่ยงไม่ให้ถูกแสดงแดดหรือความร้อนเป็นเวลานาน (เสี่ยงต่อความร้อนเกิน)

ต้องหมั่นดูแลความสะอาดหน้าสัมผัสตัวชาร์จกับชุดแบตเตอรี่ เพื่อยืดอายุการใช้งาน ควรชาร์จแบตเตอรี่ให้เต็มหลังการใช้งาน เพื่อรักษาอายุแบตเตอรี่ให้มากที่สุด ให้ถอดชุดแบตเตอรี่ออกจากตัวชาร์จเมื่อชาร์จไฟเต็ม

สำหรับชุดแบตเตอรี่ที่ต้องการเก็บไว้นานกว่า 30 วัน:

- เก็บชุดแบตเตอรี่ไว้ที่อุณหภูมิต่ำกว่า 27°C และหลีกเสี่ยงความร้อน
- เก็บชุดแบตเตอรี่ไว้ที่ประจุ 30% - 50%
- ให้ชาร์จแบตเตอรี่ตามปกติทุกเดือนที่เก็บ

การเคลื่อนย้ายแบตเตอรี่ลิเทียม

แบตเตอรี่ลิเทียมไอออนอยู่ภายใต้ข้อกำหนดตามกฎหมายของสินค้าอันตราย

การขนส่งแบตเตอรี่เหล่านี้ต้องกระทำตามกฎหมายระเบียบและข้อบังคับของท้องถิ่น ของประเทศ และระหว่างประเทศ

- ผู้ใช้สามารถขนส่งแบตเตอรี่ทางถนนได้โดยไม่มีข้อกำหนดใดๆ เพิ่มเติม
- การขนส่งแบตเตอรี่ลิเทียมไอออนเชิงพาณิชย์โดยนิติบุคคลอื่นต้องดำเนินการภายใต้กฎระเบียบด้วยสินค้าที่มีอันตราย การเตรียมการขนส่งและการขนส่งต้องดำเนินการโดยบุคลากรที่ผ่านการฝึกอบรมมาแล้วเท่านั้น และในระหว่างดำเนินการต้องมีผู้เชี่ยวชาญที่เกี่ยวข้องคอยกำกับดูแล

เมื่อขนย้ายแบตเตอรี่:

- ตรวจสอบให้แน่ใจว่าตัวต่อแบตเตอรี่ได้รับการปกป้องและหุ้มฉนวนเพื่อป้องกันไฟฟาสั้วดวงจร
- โปรดตรวจสอบให้แน่ใจว่าแบตเตอรี่ได้รับการบรรจุหีบห่ออย่างมั่นคงเพื่อป้องกันการขยับเขยื้อน
- ห้ามเคลื่อนย้ายแบตเตอรี่ที่แตกหรือรั่ว

ตรวจสอบกับบริษัทจัดส่งเพื่อขอคำแนะนำเพิ่มเติม

ระบบป้องกันของชุดแบตเตอรี่

ก้อนแบตเตอรี่มีตัวป้องกันจากการใช้งานมากเกินไปเพื่อช่วยปกป้องจากการใช้งานมากเกินไปและช่วยให้ง่ายใจว่าเครื่องจะมีอายุการใช้งานที่ยาวนาน

ภายใต้แรงดันที่มาก แบตเตอรี่ไฟฟ้าจะปิดเครื่องโดยอัตโนมัติ เพื่อเริ่มการทำงานใหม่ ปิดเครื่องแล้วจากนั้นจึงเปิดอีกครั้ง หากสตาร์ทเครื่องจักรไม่ติด แสดงว่าพลังงานในแพ็คแบตเตอรี่อาจหมดแล้ว ในกรณีนี้จะต้องนำไปชาร์จไฟในเครื่องชาร์จแบตเตอรี่

การบำรุงรักษา

ต้องให้ช่องระบายอากาศเปิดโล่งอยู่ตลอดเวลา

ให้ให้อุปกรณ์เสริมและชิ้นส่วนอะไหล่ของ MILWAUKEE เท่านั้น หากจำเป็น ต้องเปลี่ยนชิ้นส่วนที่ไม่ได้ระบุไว้ข้างต้น โปรดติดต่อพนักงานบริการของ (โปรดดูรายชื่อร้านรับประกัน/บริการของเรา)

ท่านสามารถส่งภาพกระจายชิ้นส่วนประกอบของผลิตภัณฑ์ได้ หากต้องการโปรดระบุหมายเลขเอกสารและประเภทเครื่องจักรที่พิมพ์บนฉลาก และส่งภาพที่ตัวแทนบริการในพื้นที่ของท่าน

เครื่องหมาย



ระวัง! คำเตือน! อันตราย!



ถอดชุดแบตเตอรี่ออกก่อนเริ่มกระทำการใด ๆ กับผลิตภัณฑ์



โปรดอ่านคำแนะนำอย่างละเอียดก่อนเริ่มใช้งานผลิตภัณฑ์



อย่าทิ้งเครื่องมือไฟฟ้า แบตเตอรี่ แบตเตอรี่ชนิดชาร์จซ้ำได้ร่วมกับขยะในครัวเรือน ต้องทิ้งเครื่องมือไฟฟ้าและแบตเตอรี่ที่หมดอายุการใช้งานแยกต่างหากและนำไปยังสถานที่รีไซเคิลที่เป็นมิตรกับสิ่งแวดล้อม

ตรวจสอบกับผู้มีอำนาจในท้องถิ่นของคุณหรือร้านค้าปลีกสำหรับคำแนะนำในการรีไซเคิลและจุดเก็บรวบรวม



ความเร็วโดยไม่มีภาระไหลด



โวลต์



กระแสตรง

DATA TEKNIS	M18 BOS125
-------------	------------

Tegangan baterai	18 V
Kecepatan tanpa beban	7000–12000 min ⁻¹
Kecepatan stroke orbital tanpa beban	14000–24000 min ⁻¹
Diameter lintasan orbital	2,4 mm
Dimensi piringan gerinda	ø 125 mm
Berat tanpa baterai	1,2 kg
Bobot sesuai dengan Prosedur EPTA 01/2014 (Li-ion 2,0 / 9,0 Ah)	1,6 – 2,3 kg
Suhu pengoperasian sekitar yang direkomendasikan	-18 – +50 °C
Paket baterai yang direkomendasikan	M18 B, M18 HB
Pengisi daya yang direkomendasikan	M12-18C, M12-18FC, M12-18AC

Informasi derau/vibrasi

Nilai terukur yang ditentukan sesuai EN 62841.

Biasanya, level kebisingan tertimbang A dari alat adalah:

Tingkat tekanan suara (K Ketidakpastian=3dB(A))	77,16 dB(A)
Tingkat daya suara (K Ketidakpastian=3dB(A))	88,16 dB(A)

Pakailah pelindung telinga!

Total nilai vibrasi (jumlah vektor di ketiga aksis) ditentukan sesuai EN 62841.

Nilai a _n emisi getaran	2,29 m/s ²
K Ketidakpastian=	1,5 m/s ²

PERINGATAN!

Tingkat emisi getaran yang diberikan dalam lembar informasi ini telah diukur sesuai dengan uji terstandar yang diberikan dalam EN 62841 dan dapat digunakan untuk membandingkan satu produk dengan yang lainnya. Dapat digunakan untuk penilaian pendahuluan terhadap paparan.

Tingkat emisi getaran yang dinyatakan mewakili penggunaan utama produk ini. Namun, jika produk digunakan untuk penggunaan yang berbeda, dengan aksesoris yang berbeda, atau pemeliharaan yang kurang memadai, maka emisi getaran mungkin akan berbeda. Hal ini dapat meningkatkan tingkat paparan secara signifikan selama periode kerja total.

Estimasi tingkat paparan terhadap getaran juga harus diperhitungkan pada saat alat dimatikan atau ketika dijalankan tetapi tidak benar-benar bekerja. Hal ini dapat menurunkan tingkat paparan secara signifikan selama periode kerja total.

Tentukan langkah-langkah keselamatan tambahan untuk melindungi operator dari efek getaran seperti: memelihara produk dan aksesoris, menjaga agar tangan tetap hangat, dan mengelola pola kerja.

⚠ PERINGATAN! Baca semua peringatan keselamatan, petunjuk, ilustrasi, dan spesifikasi yang disertakan bersama produk. Tidak dipatuhi semua petunjuk di bawah ini, dapat berakibat sengatan listrik, kebakaran, dan/atau cedera parah. **Simpan semua peringatan dan petunjuk sebagai referensi sewaktu-waktu.**

⚠ PERINGATAN KESELAMATAN PENGAMPELAS ORBITAL ACAK

Pakai pelindung telinga. Berada di lingkungan yang bising dapat menyebabkan gangguan pendengaran.

PETUNJUK KESELAMATAN DAN KERJA TAMBAHAN

Selalu pakai kacamata goggle saat menggunakan produk ini. Dianjurkan untuk memakai sarung tangan, sepatu anti-tergelincir yang kuat dan apron.

Debu yang terbentuk saat menggunakan produk ini dapat membahayakan kesehatan (misalnya, saat mengerjakan kayu oak atau kayu beech, batu, cat, yang dapat mengandung timbal atau bahan kimia berbahaya lainnya). Jangan menghirup debu. Gunakan sistem penyedot debu dan masker debu yang tepat. Buang semua kumpulan debu, mis. dengan pembersih vakum.

Jangan gunakan produk pada bahan yang mengandung asbestos.

Produk ini hanya cocok untuk pengampelasan kering.

Lepaskan paket baterai sebelum memulai pekerjaan apa pun pada produk.

Jangan membuang unit baterai bekas dalam sampah rumah tangga atau membakarnya. Distributor MILWAUKEE menawarkan untuk mengambil baterai lama guna melindungi lingkungan kita.

Jangan menyimpan paket baterai bersama benda logam (risiko arus pendek).

Jangan sekali-kali membuka unit baterai dan pengisi daya serta hanya simpan di tempat kering. Jaga tetap kering setiap saat.

Asam baterai dapat merembes dari baterai yang rusak akibat beban atau suhu yang ekstrem. Jika asam baterai mengenai Anda, segera cuci dengan sabun dan air. Jika mengenai mata, bilas sebanyak-banyaknya selama setidaknya 10 menit dan segera dapatkan penanganan medis.

PERINGATAN KESELAMATAN BATERAI TAMBAHAN

⚠ PERINGATAN! Untuk mengurangi risiko kebakaran, cedera pribadi, dan kerusakan produk akibat hubungan arus pendek, jangan pernah merendam alat, baterai atau charger Anda dalam cairan atau membiarkan cairan mengalir di dalamnya. Cairan korosif atau konduktif, seperti air laut, bahan kimia industri tertentu, dan produk pemutih atau yang mengandung pemutih, dan sebagainya, dapat menyebabkan hubungan arus pendek.

KONDISI PENGGUNAAN KHUSUS

Pengampelas orbital acak adalah produk serbaguna. Pekerjaan berikut dapat dilakukan dengan alat ini: pengampelasan kasar dan penggerindaan, pengampelasan dan pemolesan halus, menggosok cat yang tergerus cuaca, memoles goresan pada kaca akrilik, dll.

Untuk memberikan daya rekat terbaik, Anda disarankan untuk membersihkan pad penyokong dan piringan pengampelasan sesekali dengan menyikatnya dengan ringan menggunakan sikat kecil.

Jangan gunakan produk ini selain penggunaan normal yang telah dinyatakan.

SARAN PENGGUNAAN

Hanya gunakan perangkat pengampelasan dan pemoles MILWAUKEE asli dengan hook (pengait) dan loop pengencang yang dapat merekat sendiri (self-adhesive).

Untuk pengoperasian yang lebih efisien, kosongkan kotak debu saat kotak terisi tidak lebih dari setengah penuh. Cara ini akan memungkinkan udara mengalir melalui kotak tersebut dengan lebih baik. Selalu kosongkan dan bersihkan kotak debu dengan saksama setelah menyelesaikan operasi pengampelasan dan sebelum menyimpan pengampelas.

BATERAI

Pek bateri yang belum digunakan dalam satu jangka masa perlu dicas semula sebelum digunakan.

Suhu yang melebihi 50°C (122°F) akan mengurangi kinerja paket baterai. Hindari paparan berkepanjangan terhadap panas atau sinar matahari (risiko panas berlebihan).

Kontak pada pengisi daya dan paket baterai harus dijaga kebersihannya.

Untuk masa pemakaian optimal, paket baterai harus diisi dayanya hingga penuh setelah digunakan.

Untuk memaksimalkan masa pemakaian baterai, lepaskan paket baterai dari pengisi daya setelah terisi sepenuhnya.

Untuk penyimpanan paket baterai lebih dari 30 hari:

- Simpan paket baterai jika suhu berada di bawah 27°C dan jauhkan dari kelembapan.
- Simpan paket baterai dalam kondisi terisi dayanya 30% - 50%.

- Jika penyimpanan paket baterai mencapai enam bulan, isi daya baterai seperti biasa.

MENGANGKUT BATERAI LITIUM

Baterai litium-ion tunduk pada persyaratan Legisiasi Barang Berbahaya.

Pengangkutan baterai ini harus dilakukan sesuai regulasi dan peraturan daerah, nasional, dan internasional.

- Pengguna dapat membawa baterai di jalan tanpa peraturan lebih lanjut.
- Pengangkutan komersial baterai Litium-ion oleh pihak ketiga tunduk pada peraturan Barang Berbahaya. Persiapan pengangkutan dan pengangkutan harus dilakukan oleh orang yang terlatih dan prosesnya harus didampingi oleh pakar yang terkait.

Ketika mengangkut baterai:

- Pastikan bahwa terminal kontak baterai terlindungi dan terisolasi untuk mencegah korsleting.
- Pastikan wadah baterai sudah dikencangkan agar tidak terpengaruh oleh pergerakan di dalam pengemasannya.
- Jangan mengangkut baterai yang retak atau bocor.

Tanyakan kepada perusahaan pengiriman untuk memperoleh pemberitahuan lebih lanjut.

PERLINDUNGAN KEMASAN BATERAI

Unit baterai memiliki perlindungan beban berlebih yang melindunginya dari beban berlebih dan memastikan masa pakai yang lama.

Pada tekanan ekstrem komponen elektronik baterai mematikan mesin secara otomatis. Untuk menghidupkan kembali, matikan mesin dan hidupkan kembali. Jika mesin tidak dapat dihidupkan kembali, paket baterai mungkin telah benar-benar habis. Dalam hal ini, baterai harus diisi ulang di dalam pengisi baterai.

PEMELIHARAAN

Slot ventilasi produk tidak boleh tertutup sepanjang waktu.

Gunakan hanya aksesori dan suku cadang MILWAUKEE. Jika komponen harus diganti, namun belum ada penjelasannya, hubungi salah satu agen servis kami (lihat daftar alamat penggaransi/servis).

Jika diperlukan, gambar pecahan komponen dapat dipesan. Sebutkan no. artikel serta tipe mesin yang dicetak pada label dan pesan gambarnya di agen servis terdekat Anda.

SIMBOL



PERHATIAN! PERINGATAN! BAHAYA!



Lepaskan paket baterai sebelum memulai pekerjaan apa pun pada produk.



Baca petunjuk dengan cermat sebelum memulai menggunakan produk.



Jangan membuang alat-alat listrik, baterai/ baterai isi ulang bersama-sama dengan sampah rumah tangga.

Peralatan listrik dan baterai yang telah mencapai akhir masa pakainya harus dikumpulkan secara terpisah dan dikembalikan ke fasilitas daur ulang yang kompatibel terhadap lingkungan.

Tanyakan kepada pihak berwenang atau peritel setempat mengenai daur ulang dan titik pengumpulan.

n_0

Kecepatan tanpa beban

V

Volt



Arus Searah





