



Nothing but **HEAVY DUTY.**<sup>™</sup>



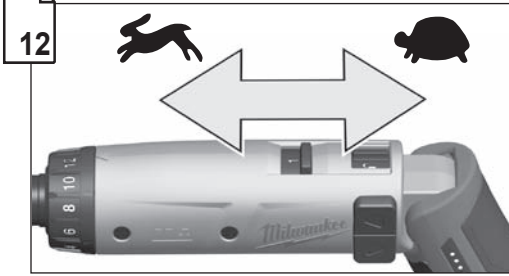
# M4 D M4 C

User Manual  
操作指南  
操作指南  
사용시 주의사항  
คำสั่งเดิม  
Buku Petunjuk Pengguna

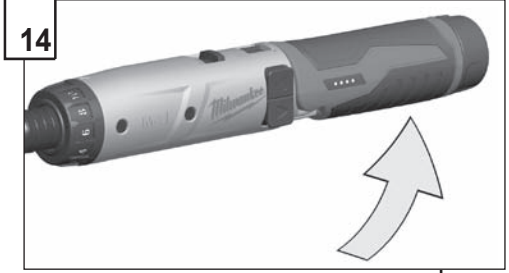




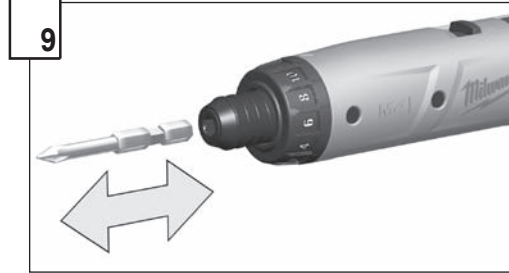
12



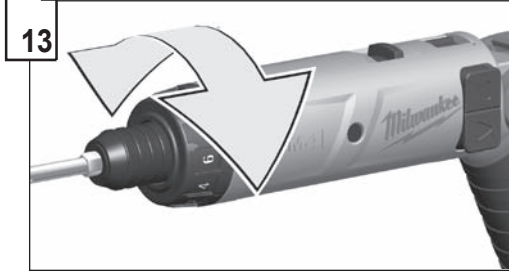
14



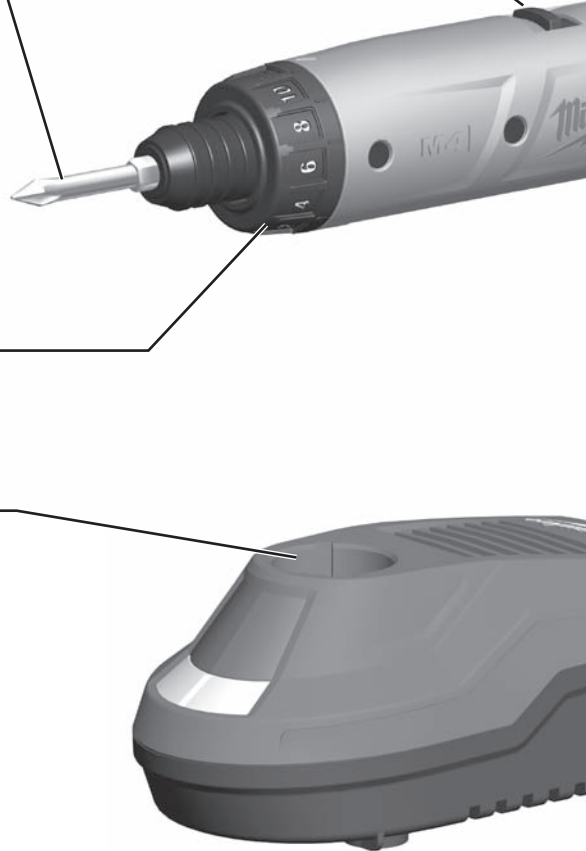
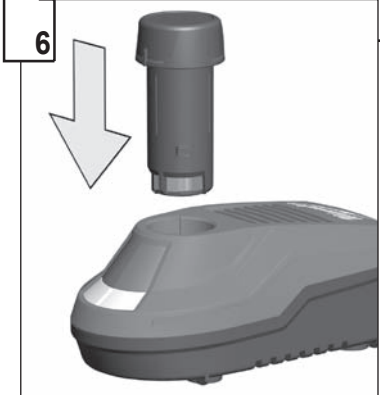
9

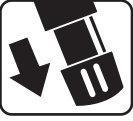


13



6





Remove the battery pack before starting any work on the machine.

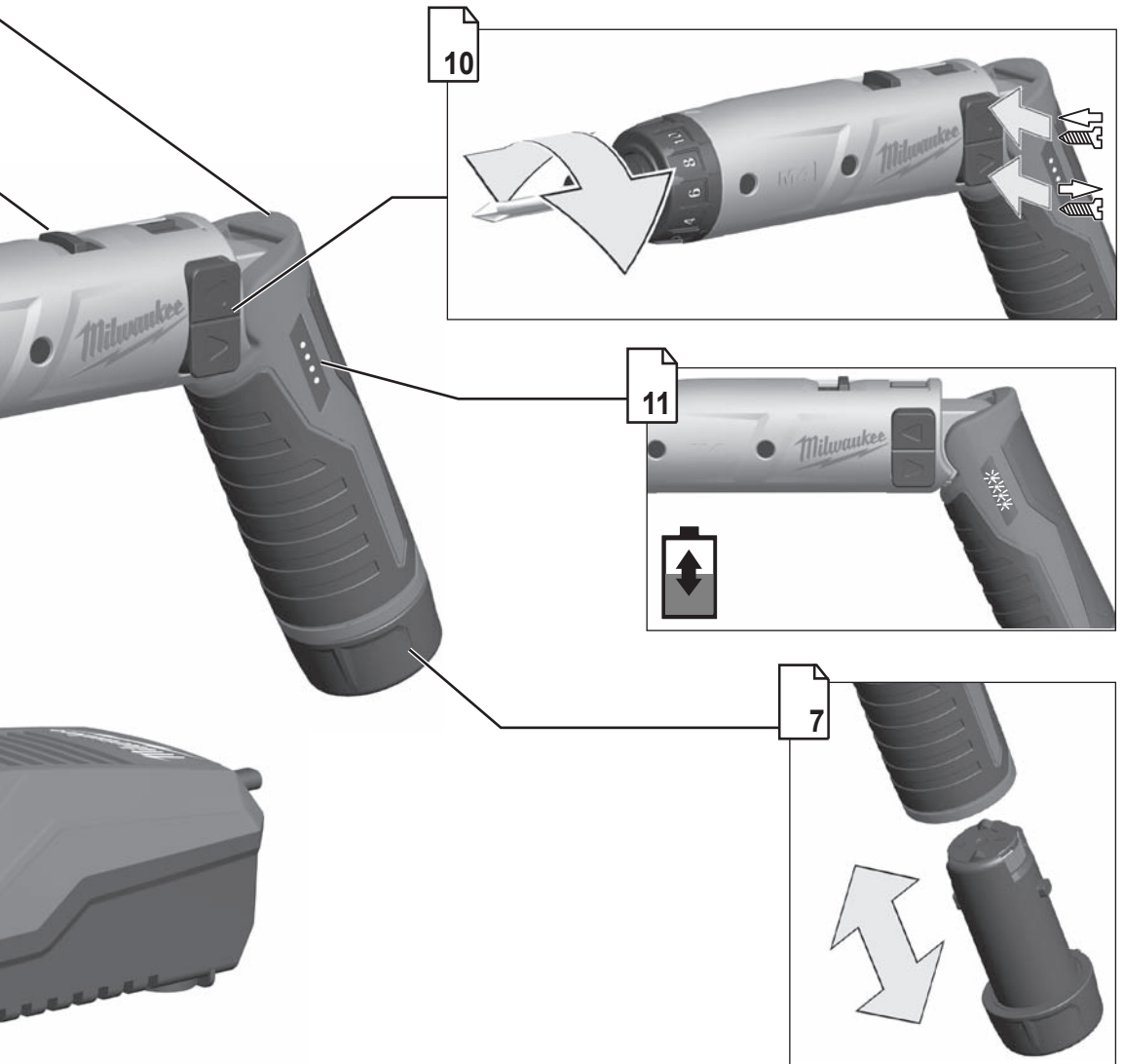
在機器上做任何調整前，請先移除電池。

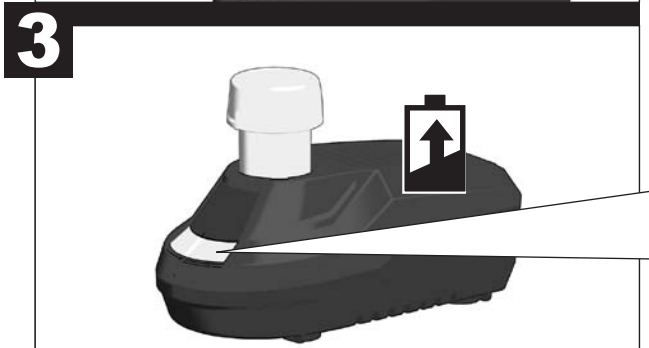
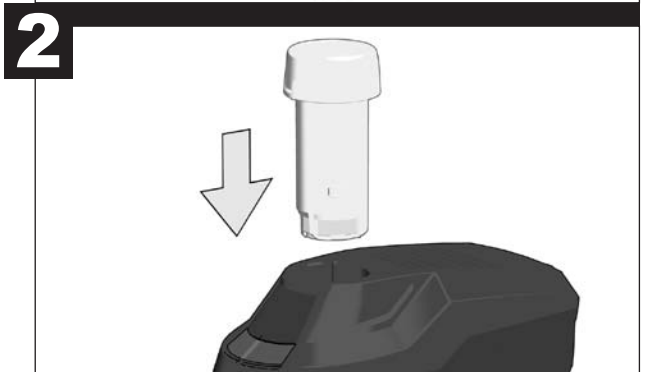
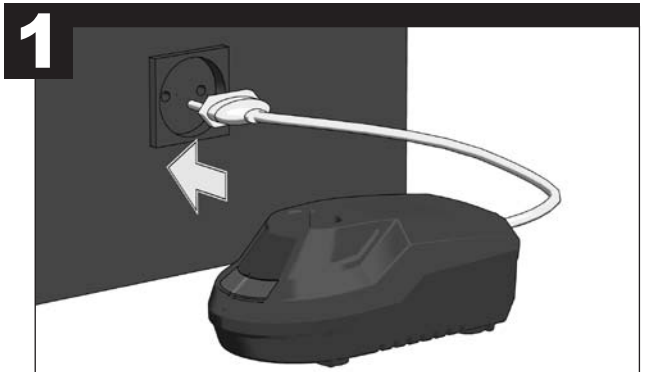
在機器上进行任何修护工作之前，先拿出蓄電池。

기기를 사용하지 않을 때는 배터리를 빼어두십시오.

ถอดก่อนแบตเตอรี่ก่อนที่จะเริ่มการใช้งานใดๆ

Keluarkan pek bateri sebelum memulakan sebarang kerja pada mesin.





Continuous red light: Charging.  
Continuous green light: Charging is complete.  
Flashing red light: Battery is too hot or too cold.  
Charging will begin automatically when battery reaches correct charging temperature.  
Flashing red and green light: Damaged or faulty battery.

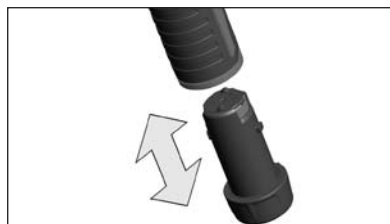
持續紅燈：充電。  
持續綠燈：充電完畢。  
紅燈閃動：電池過熱或過冷。  
當電池達到正確的充電溫度時，便會自動開始充電。  
閃動的紅燈和綠燈：電池損壞或故障。

紅色連續燈：蓄電池在充電  
綠色連續燈：蓄電池充滿電  
紅色間歇燈：蓄電池過熱或過冷。  
蓄電池達到正確溫度後，充電過程自動開始。  
紅色和綠色間歇燈：蓄電池故障

적색 불빛 점등: 충전 중입니다.  
녹색 불빛 점등: 충전이 완료되었습니다.  
적색 불빛 점멸: 배터리가 너무 뜨겁거나 차갑습니다.  
배터리가 충전 적정 온도에 도달하면 충전이 자동으로 시작됩니다.  
적색과 녹색 불빛 점멸: 손상되었거나 결함이 있는 배터리

แสงสีแดงอย่างต่อเนื่อง: กำลังชาร์จไฟ  
แสงสีเขียวอย่างต่อเนื่อง: การชาร์จไฟเสร็จสมบูรณ์  
ไฟสีแดงกะพริบ: แบตเตอรี่ร้อนเกินไปหรือเย็นเกินไป  
การชาร์จไฟจะเริ่มโดยอัตโนมัติเมื่อแบตเตอรี่มีอุณหภูมิการชาร์จที่เหมาะสม  
แสงสีแดงและสีเขียวกะพริบ: แบตเตอรี่ชำรุดหรือเสียหาย

Lampu menyala merah terus-menerus: Mengisi daya.  
Lampu menyala hijau terus-menerus: Pengisian daya selesai.  
Lampu berkedip merah: Baterai terlalu panas atau terlalu dingin.  
Pengisian daya akan dimulai secara otomatis saat baterai mencapai suhu pengisian yang tepat.  
Lampu berkedip merah dan hijau: Baterai rusak atau cacat.



Remove the battery pack before starting any work on the machine.

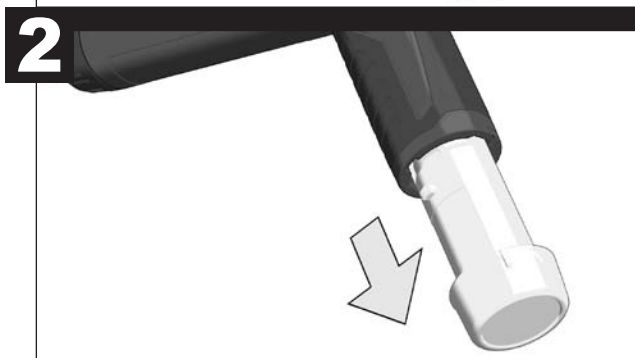
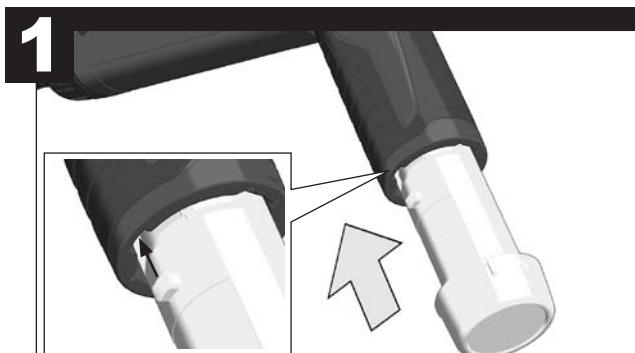
在機器上做任何調整前，請先移除電池。

在機器上進行任何修護工作之前，先拿出蓄電池。

기기를 사용하지 않을 때는 배터리를 빼어두십시오.

ถอดก่อนแบตเตอรี่ก่อนที่จะเริ่มการใช้งานใดๆ

Keluarkan pek baterai sebelum memulakan sebarang kerja pada mesin.





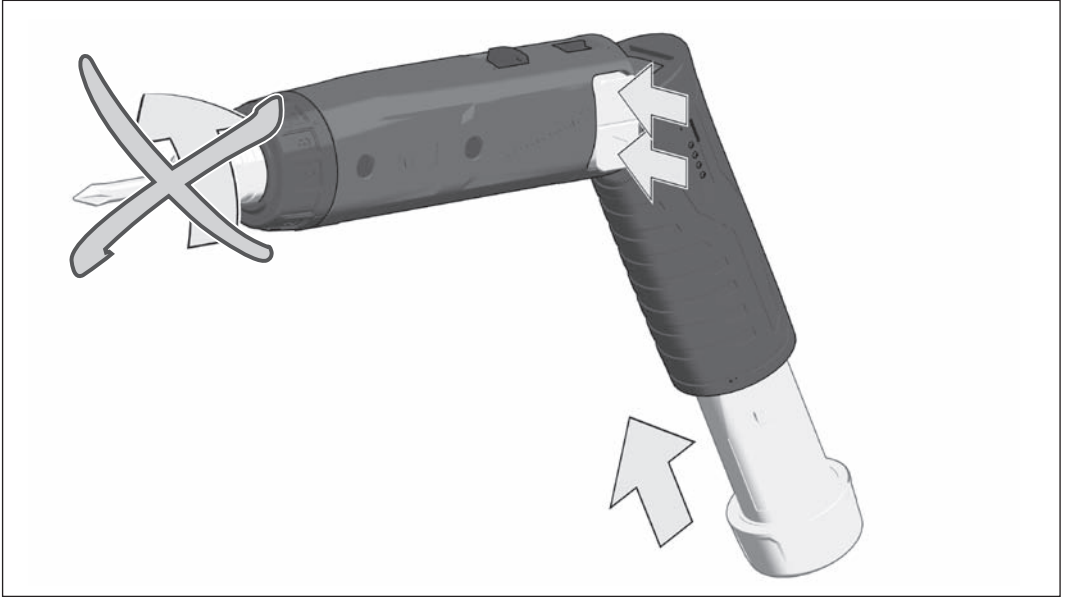
# LLO

## Line Lock Out Function

線鎖功能  
再启动保护

라인 잠금 기능  
핸들이끼고끼는사슬

Fungsi Penguncian Kabel



Tool will not operate if switch is pressed while battery is inserted at the same time.

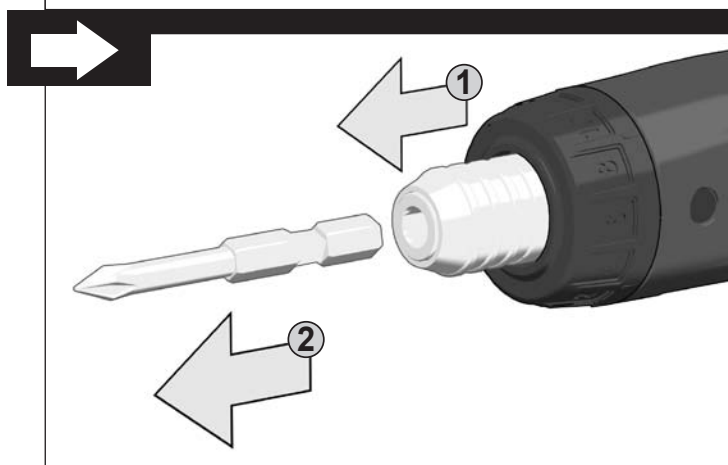
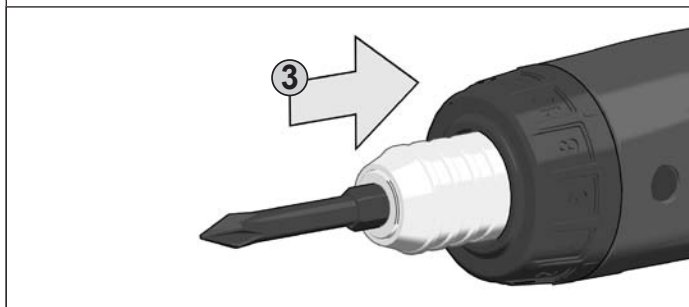
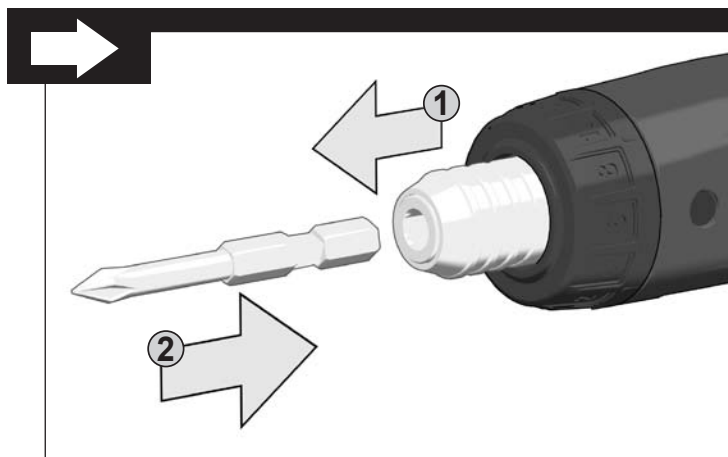
插入電池組的同時按下開關，工具將不能操作。

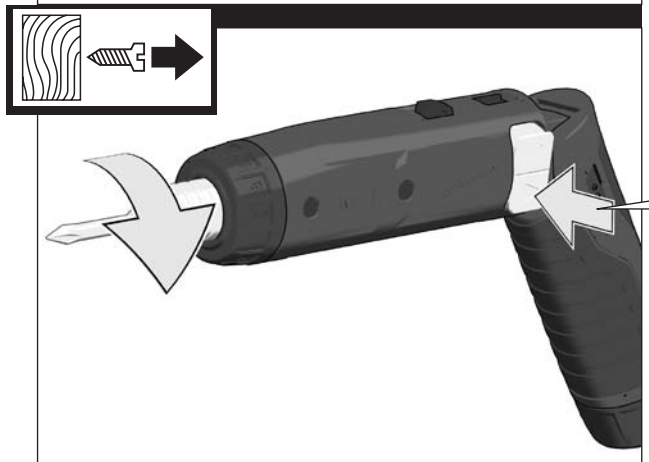
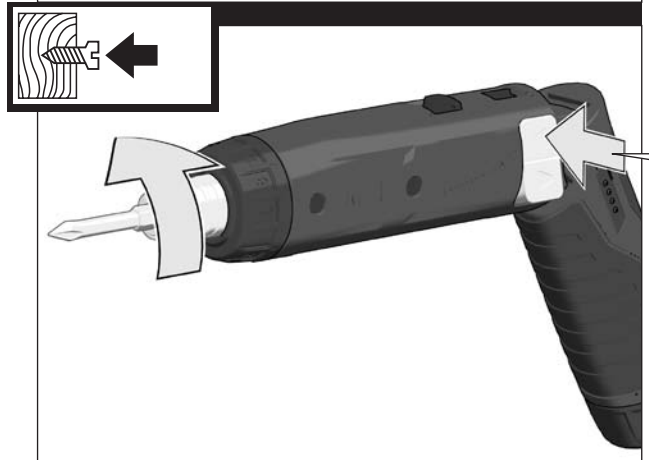
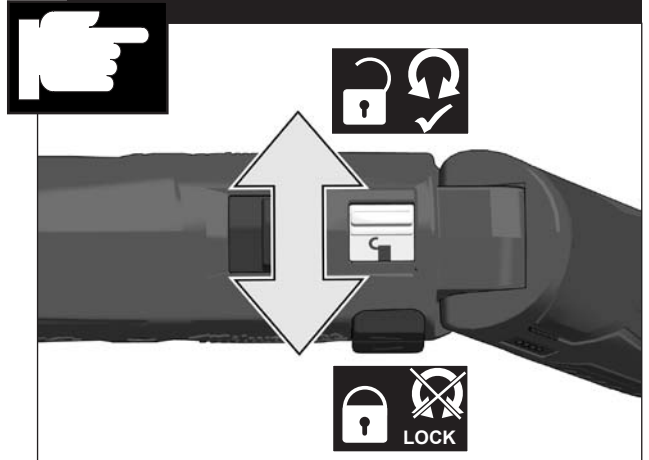
机器接通情况下安装蓄电池时，机器不启动。

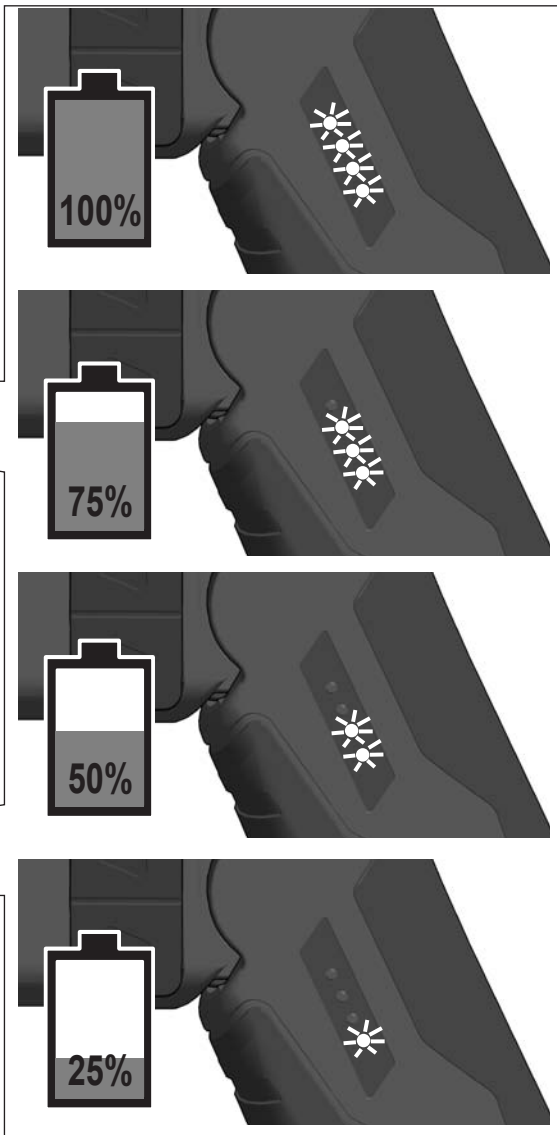
배터리를 삽입하면서 스위치를 누르면 공구가 작동하지 않습니다.

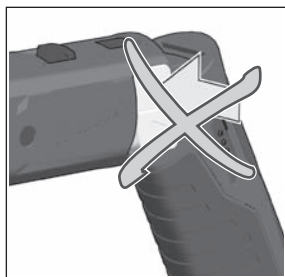
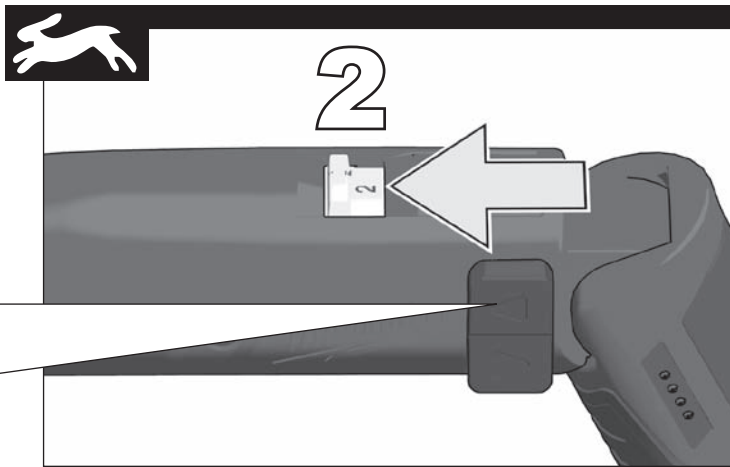
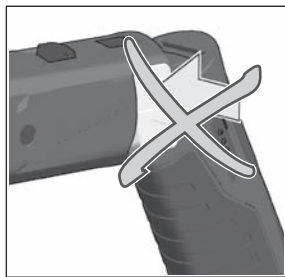
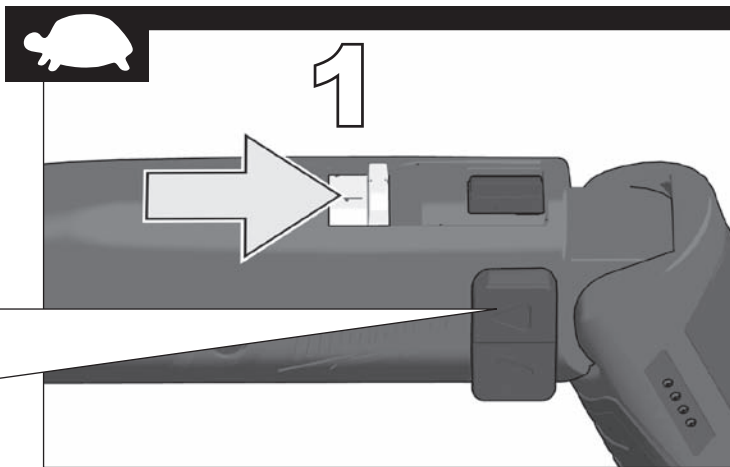
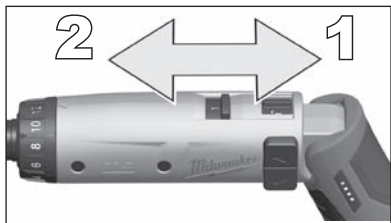
เครื่องมือจะไม่ทำงานหากมีการกดสวิตช์ในขณะที่มีแบตเตอรี่อยู่ในเครื่องในเวลาเดียวกัน

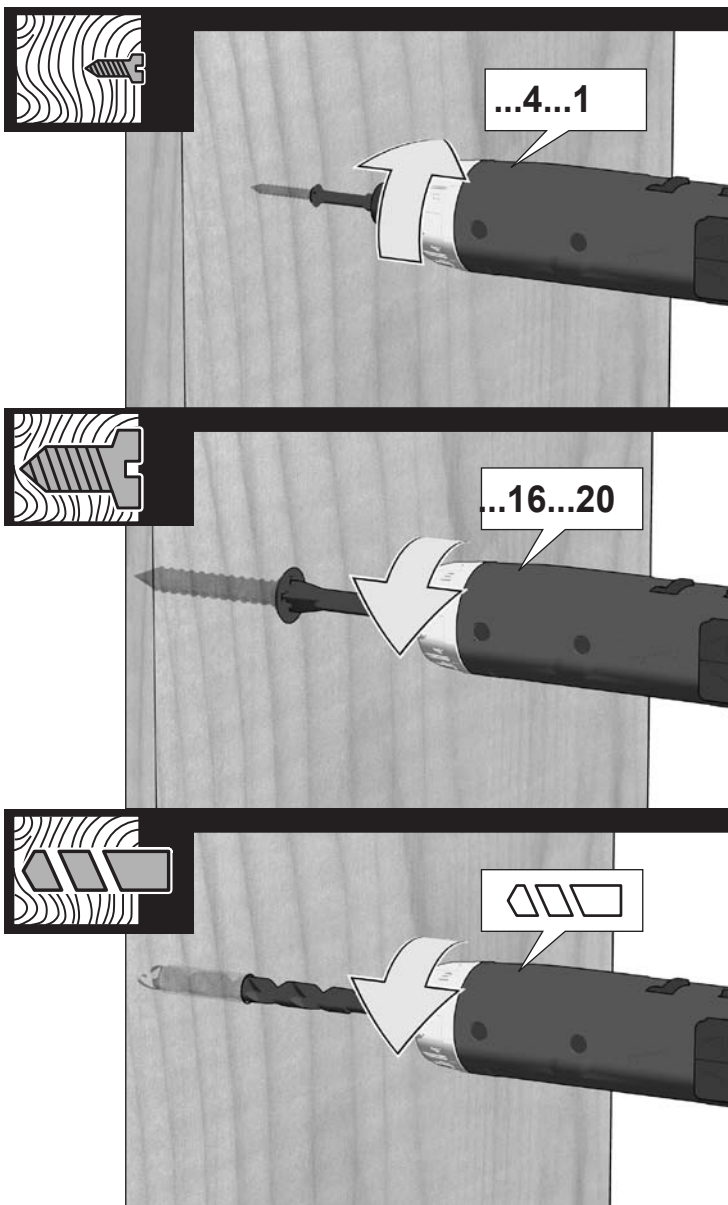
Alat tidak akan berfungsi apabila sakelar ditekan dan pada saat yang sama baterai dimasukkan.

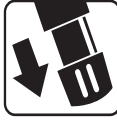
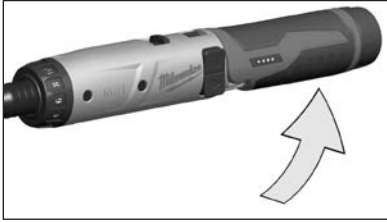












**TECHNICAL DATA**

M4 D

M4 C

Tool reception .....	1/4" (6,35 mm)
Drilling capacity in steel .....	3 mm
Drilling capacity in wood .....	6 mm
Wood screws (without pre-drilling) .....	4,5 mm
No-load speed, 1st gear .....	200 min <sup>-1</sup>
No-load speed, 2nd gear .....	600 min <sup>-1</sup>
Torque	
Low torque max.*1 .....	3,5 Nm
High torque max.*1 .....	5 Nm
Battery voltage .....	4 V
Weight with battery .....	470 g

**Noise/vibration information**

Measured values determined according to EN 60 745.

Typically, the A-weighted noise levels of the tool are:

  Sound pressure level (K=3dB(A)) .....

58 dB (A)

The noise level when working can exceed 85 dB (A).

**Wear ear protectors!**

Total vibration values (vector sum in the three axes) determined according to EN 60745.

Screwing

  Vibration emission value  $a_h$  .....

< 2,5 m/s<sup>2</sup>

  Uncertainty K .....

1,5 m/s<sup>2</sup>

Drilling into metal:

  Vibration emission value  $a_h$  .....

< 2,5 m/s<sup>2</sup>

  Uncertainty K .....

1,5 m/s<sup>2</sup>

Voltage range .....	4 V
Quick charge current .....	3 A
Battery charging time Li-Ion 2.0 Ah .....	45 min
Weight without cable .....	270 g

\*1 Measured according to Milwaukee norm N 877318

\*2 The values stated are reference values.

Actual values might differ, depending on the material and quality of the screws.

**WARNING**

The vibration emission level given in this information sheet has been measured in accordance with a standardised test given in EN 60745 and may be used to compare one tool with another. It may be used for a preliminary assessment of exposure.

The declared vibration emission level represents the main applications of the tool. However if the tool is used for different applications, with different accessories or poorly maintained, the vibration emission may differ. This may significantly increase the exposure level over the total working period.

An estimation of the level of exposure to vibration should also take into account the times when the tool is switched off or when it is running but not actually doing the job. This may significantly reduce the exposure level over the total working period.

Identify additional safety measures to protect the operator from the effects of vibration such as: maintain the tool and the accessories, keep the hands warm, organisation of work patterns.

**⚠ WARNING! Read all safety warnings and all instructions, including those given in the accompanying brochure.** Failure to follow the warnings and instructions may result in electric shock, fire and/or serious injury.  
**Save all warnings and instructions for future reference.**

**SAFETY INSTRUCTIONS**

**Wear ear protectors.** Exposure to noise can cause hearing loss.

Sawdust and splinters must not be removed while the machine is running.

**Hold power tool by insulated gripping surfaces, when performing an operation where the fastener may contact hidden wiring.** Fasteners contacting a „live“ wire may make exposed metal parts of the power tool „live“ and could give the operator an electric shock.

When working in walls ceiling, or floor, take care to avoid electric cables and gas or waterpipes.

Remove the battery pack before starting any work on the machine.

Do not dispose of used battery packs in the household refuse or by burning them. Milwaukee Distributors offer to retrieve old batteries to protect our environment.

Do not store the battery pack together with metal objects (short circuit risk).

Use only System M4 chargers for charging System M4 battery packs. Do not use battery packs from other systems.

Battery acid may leak from damaged batteries under extreme load or extreme temperatures. In case of contact with battery acid wash it off immediately with soap and water. In case of eye contact rinse thoroughly for at least 10 minutes and immediately seek medical attention.

The following battery packs can be charged with this charger:

voltage	battery	rating (of storage battery)	No. of battery cells
4 V	M4B	2.0 Ah	1

Do not try to charge non-chargeable batteries with this charger.

No metal parts must be allowed to enter the battery section of the charger (short circuit risk).

Never break open battery packs and chargers and store only in dry rooms. Keep dry at all times.

Do not touch the tool with conducting objects.

Never charge a damaged battery pack. Replace by a new one.

Before use check machine, cable, and plug for any damages or material fatigue. Repairs should only be carried out by authorised Service Agents.

This tool is not intended for use by persons (including children) with limited physical, sensory or mental capabilities or insufficient experience and/or knowledge unless they are supervised by a person who is responsible for their safety or have been instructed by



them in the safe use of the tool.  
Children should be supervised in order to ensure that they do not play with the tool.

### SPECIFIED CONDITIONS OF USE

The battery drill/screwdriver is designed for drilling and screwdriving for independent use away from mains supply.

The quick charger can charge Milwaukee batteries from M4 to 4 V.

Do not use this product in any other way as stated for normal use.

### MAINS CONNECTION M4 C

Connect only to single-phase a.c. current and only to the system voltage indicated on the rating plate. It is also possible to connect to sockets without an earthing contact as the design conforms to safety class II.

### ADVICE FOR OPERATION

Never use the gear switch whilst the machine is operating. Only use the switch when the machine is at a standstill.

### BATTERIES

New battery packs reach full loading capacity after 4 - 5 chargings and dischargings. Battery packs which have not been used for some time should be recharged before use.

Temperatures in excess of 50°C (122°F) reduce the performance of the battery pack. Avoid extended exposure to heat or sunshine (risk of overheating).

The contacts of chargers and battery packs must be kept clean.

For an optimum life-time, after use, the battery packs have to be fully charged.

### CHARACTERISTICS

After inserting the battery into the reception of the charger the battery will automatically be charged (yellow control lamp is illuminated continuously)

When a hot or cold battery pack is inserted into the charger, charging will begin automatically once the battery reaches the correct charging temperature (Li-Ion -10°C...65°C).

Standard charging time is approximately 38 minutes. Charging time varies depending on the battery temperature, charge needed and the type of battery pack being charged.

As soon as charging is completed, the charger switches over to "trickle" charge to maintain the full capacity.

It is not necessary to remove the battery after charging. The battery can be stored permanently in the charger without the danger of being overcharged.

If both LEDs flash alternately then the rechargeable battery is either not fully pushed in or there is a fault with the battery or charger. Take the charger and battery out of use immediately for safety reasons and have them inspected by a Milwaukee customer service centre.

### MAINTENANCE

If the supply cord of this appliance is damaged, it must only be replaced by a repair shop appointed by the manufacturer, because special purpose tools are required

Use only Milwaukee accessories and spare parts. Should components need to be replaced which have not been described, please contact one of our Milwaukee service agents (see our list of guarantee/service addresses).

If needed, an exploded view of the tool can be ordered. Please state the machine type printed as well as the six-digit No. on the label and order the drawing at your local service agents.

### SYMBOLS



Please read the instructions carefully before starting the machine.



Accessory - Not included in standard equipment, available as an accessory.



Remove the battery pack before starting any work on the machine.



Do not dispose of electric tools together with household waste material! In observance of European Directive 2002/96/EC on waste electrical and electronic equipment and its implementation in accordance with national law, electric tools that have reached the end of their life must be collected separately and returned to an environmentally compatible recycling facility.



Do not burn used battery packs.



Never charge a damaged battery pack. Replace by a new one.



工具承載	1/4" (6.35 mm)
鑽孔直徑在鋼材	3 mm
鑽孔直徑在木材	6 mm
木螺釘 (無預鑽)	4.5 mm
無負載轉速, 第1檔	200 min <sup>-1</sup>
無負載轉速, 第2檔	600 min <sup>-1</sup>

## 扭轉力

- 低扭轉力, 最大.*1	3.5 Nm
- 高扭轉力, 最大.*1	5 Nm

電池電壓	4 V
帶電池的重量	470 g

## 噪音/震動資訊

依 EN 60745 所測的測量值

一般來說, 本工具的A加權噪音標準為:

音壓值 (K = 3dB (A))	58 dB (A)
-------------------	-----------

工作時的噪音水平可超過85dB (A)。

戴上耳塞!

總振動值 (三個軸矢量和) 根據EN60745測定。

鑽入螺釘	
- 振動排放值 ah	< 2.5 m/s <sup>2</sup>
- 不確定性K	1.5 m/s <sup>2</sup>
鑽進金屬	
- 振動排放值 ah	< 2.5 m/s <sup>2</sup>
- 不確定性K	1.5 m/s <sup>2</sup>

電壓範圍	4 V
快速充電電流	3 A
鋰離子電池2.0 Ah充電時間	45 min
不帶電纜重量	270 g

\*1根據Milwaukee N877318

\*2號檢測標準測量, 顯示的數值為參考值。

實際值可能有所不同, 視乎螺釘的材料和質量。



## 警告!

本說明書所提供的震動等級是依EN 60745 規定的標準化測試所測得, 且可能用於與另一個工具進行比較。該等級可用來初步評估風險。

宣告的震動釋放等級代表的是本工具的主要應用。然而, 如果用於不同的應用、使用不同的配件或保養不當, 震動釋放也可能不同。這可能會在總工作時間上顯著增加風險等級。

評估震動暴露的等級還應考慮本工具關機時的時間, 或當工具運轉但卻未實際使用的時間。這可能會明顯降低總工作期間的風險等級。

請確認額外的安全措施, 以保護操作員不受震動的影響, 例如: 保養本工具與配件、保持手部溫暖和井然有序的工作方式。



## 警告!

請詳閱所有安全警告及說明, 包括隨附於手冊內的安全警告及說明。若未能遵守警告與指示, 可能會導致觸電、火災和/或嚴重受傷。請將所有警告與指示存檔以供未來參考。

## 安全說明

穿戴護耳裝置! 暴露於噪音下可能會造成聽力損害。

本工具運轉時, 切勿清除細屑與碎片。

操作時, 若緊固件可能與隱藏的配線接觸, 請握住電動工具的絕緣表面。緊固件與「通電中」的配線接觸可能會讓電動工具的金屬部分處於「通電中」狀態, 並對操作員產生電擊。

在對天花板、地板進行作業時, 請注意避開電線、瓦斯或自來水管路。

勿將用過的電池組與家庭廢棄物混合或燃燒電池。Milwaukee 經銷商提供舊電池回收, 以保護我們的環境。

勿將電池匣與其他金屬物品一起存放 (可能引起短路)。

僅可使用系統M4充電器對系統M4電池組進行充電。請勿使用其他系統的電池組。

在極端負載或極端溫度下, 損壞的電池可能漏出內部酸液。若碰觸到電池酸液, 請即刻用肥皂與清水洗去。若酸液接觸到眼睛, 以清水沖洗至少10分鐘後立即就醫。

下面的電池組可以使用此充電器充電:

電壓	電池	(儲電池) 評級	電芯數目
4 V	M4B	2.0 Ah	1

不要試圖用本充電器對非充電電池充電。

不可將金屬物件插入充電器 (短路風險)。

不要破開電池組和充電器, 並儲存於乾燥的室內。經常保持乾燥。

不要用導電物體接觸工具。

不要對損壞的電池組充電。更換一個新的電池。

使用前先檢查機器、電纜, 以及插頭是否有損壞或材料疲勞。須由授權的服務代理商進行維修。

本工具不適合身體、感官或精神上的能力有限制之人士, 或經驗知識不足的人士 (包括兒童) 使用, 除非由另一位人士負責他們的安全或指示他們安全使用本工具。

應確保兒童不要接觸工具。

## 指定的使用條件

電池電鑽/起子是專為鑽孔和扭螺釘免連接電源獨立使用。  
快速充電器可對Milwaukee電池充電，M4 - 4 V。  
請勿以非正常使用的任何其他方式使用本產品。

## 電源連接M4 C

只連接到單相AC電流。按銘牌上指示的系統電壓連接電源。另外，也可以連接到不帶接地觸點的插座，因設計符合安全等級II。

## 操作建議

機器運行時，切勿使用齒輪開關。僅在機器處於停頓狀態時使用開關。

## 電池

新的電池組在4-5次充電和放電後承載能力到達飽和。一段時間沒有使用的電池組，使用前應先進行充電。

溫度超過50° C (122° F) 會降低電池的性能。避免長期暴露在高溫或陽光下（過熱的風險）。

充電器和電池組的觸點必須保持清潔。

維持最佳的電池壽命，在使用後，電池組必須充滿電。

## 特點

把電池插入充電器，電池會自動充電（黃色控制燈持續點亮）。當過冷或過熱的電池組插入充電器時，電池達到正確的充電溫度便會自動開始充電（鋰離子電池—10° C ... 65° C）。

標準充電時間大約為38分鐘。充電時間取決於電池溫度，充電需要和電池組的類型。

當充電完成後，充電器切換到“細流”充電以維持充足的電量。

充電後，請取出電池。電池可永久儲存在充電器，並沒有過度充電的危險。

如果兩個LED交替閃爍，表示可再充電電池未完全推入，或電池或充電器故障。立即取出充電器和電池，停止使用，並讓Milwaukee的客戶服務中心進行檢查。

## 維修

如果該設備的電源線損壞，必須由製造商指定的維修店更換，因需要使用特殊工具維修。

建議使用Milwaukee的配件和零件。缺少檢修說明的機件如果損壞

了，必須交給Milwaukee的顧客服務中心更換。

如果需要機器的分解圖，可以向您的顧客服務中心查詢。索件時必

須提供以下資料：機型和機器銘牌上的十位數號碼。

## 符號



啟動機器前，務必詳閱說明書。



配件 - 不包含在供貨範圍中。請另外從配件目錄選購。



在機器上做任何調整前，請先取出電池組。



在機器上切勿將本電動工具與家庭廢棄物一起丟棄！為遵守有關廢棄電力與電子設備的歐洲指令2002/96/EC，且依據國家法律實施執行，已達使用壽命期限的電力工具必須分開收集，並送至符合環保規定的回收廠處理。做任何調整前，請先取出電池組。



不可燃燒用過的電池組。



不可對破損的電池組充電。以新品替換。

工具夹头.....	1/4" (6.35 mm)
钻孔直径在钢材.....	3 mm
钻孔直径在木材.....	6 mm
木材螺丝 (不必先钻孔).....	4.5 mm
第一档的无负载转速.....	200 /min
第二档的无负载转速.....	600 /min
扭力	
在软工件上鬆紧螺丝 *.....	3.5 Nm
在硬工件上鬆紧螺丝 *.....	5 Nm
蓄电池电压.....	4 V
包含蓄电池的重量.....	470 g

噪音/振动信息

本测量值符合 EN 60 745 条文的规定。

器械的标准A-值噪音级为：

    音压值 (K=3dB(A))..... 58 dB (A)

工作时的噪音值可能超过 85 dB(A)。

请戴上护耳罩！

依欧盟EN 60745 标准确定的振荡总值（三方向矢量和）。

拧螺丝

    ah -振荡发射值..... < 2.5 m/s<sup>2</sup>

    K-不可靠性..... 1.5 m/s<sup>2</sup>

金属钻孔

    ah -振荡发射值..... < 2.5 m/s<sup>2</sup>

    K-不可靠性..... 1.5 m/s<sup>2</sup>

电压范围..... 4 V

快速充电的充电电流..... 3 A

充电时间 Li-Ion 以 2.0 Ah..... 45 min

不含电线重量..... 270 g

\* 本资料只供参考。如果使用不同的材料和螺丝，所得的数据可能和本资料有所出入。

注意

本规程列出的依欧盟EN 60745 标准一项标准测量方法测量的振荡级也可用于电动工具比较并适合于临时振荡负荷估计。该振荡级代表电动工具的主要应用。电动工具的其他应用，不正确的工作工具或欠缺维护可能造成振荡级偏差。此可明确提高总工作期间的振荡负荷。

正确地估计一定工作期间的振荡负荷也要考虑到工具关闭或接通而不使用的期间。此可明确减少总工作期间的振荡负荷。

为提高操作人员对振荡作用的保护得规定补充安全措施：电动工具及工作工具的维护，温手，工作过程组织等。

**⚠ 注意！** 务必仔细阅读所有安全说明和安全指示（应注意阅读附上的小册子）。如未确实 遵循警告提示和指示，可能导致电击、火灾并且/ 或其他的严重伤害。  
妥善保存所有的警告提示和指示，以便日后查阅。

特殊安全指示

请戴上耳罩。工作噪音会损坏听力。

螺丝可能接触隐藏的电线时，得将机器握住于其绝缘把手表面。螺丝接触带电电线，会将电导向其他金属部位并引起电击。

如果机器仍在运转，切勿清除其上的木屑或金属碎片。

在墙壁、天花板或地板工作时，必须特别注意被隐埋的电线、瓦斯管和水管。

在机器上进行任何修护工作之前，先拿出蓄电池。

损坏的蓄电池不可以丢入火中或一般的家庭垃圾中。Milwaukee 提供了符合环保要求的回收项目： 请向您的专业经销商索取有关详情。

蓄电池不可以和金属物体存放在一起（可能产生短路）。

M4 系列的蓄电池只能和 M4 系列的充电器配合使用。不可以使用本充电器为其它系列的电池充电。

在过度超荷或极端的温度下，可能从损坏的蓄电池中流出液体。如果触摸了此液体，必须马上使用肥皂和大量清水冲洗。如果此类液体侵入眼睛，马上用清水彻底清洗眼睛（至少冲洗 10 分钟），接着即刻就医治疗。

本充电器可为以下的电池充电：

电压	蓄电池种类	额定电量	充电格数目
4 V	M4B2	2.0 Ah	1

本充电器不可以为非充电式电池充电。

充电器的充电格中，不可以存在任何金属物质（可能产生短路）。

不可拆开蓄电池和充电器。蓄电池和充电器必须储藏在干燥的空间，勿让湿气渗入。

不可以把导电物体放入充电器中。

蓄电池如果损坏了则不可以继续充电，必须马上更换新的电池。

使用之前，先检查机器、电源电线、电池组、延长线和插头是否有任何损坏。损坏的零件只能交给专业电工换修。

除非负责安全或给予本机器操作指示的人员在场，身体、感觉或精神机能障碍者或缺乏经验和/或缺乏专业知识的人员（包括小孩）不得使用本机器。此外，应照看小孩以确保小孩不能玩弄本机器。

正确地使用机器

可以使用本电动螺丝起子钻进行钻孔和松、紧螺丝作业，并且不需连接电源。

本快速充电器可为 Accu M4 4V 系列的 Milwaukee 蓄电池充电。

请依照本说明书的指示使用此机器。

## 电源插头 M4 C

只能连接单相交流电，只能连接机器铭牌上规定的电压。本机器也可以连接在没有接地装置的插座上，因为本机器的结构符合第 II 级绝缘。

## 操作机器时的注意事项

开动机器后千万不可以使用换挡器，待机器完全静止时才可以换挡。

## 蓄电池

新的蓄电池经过 4-5 次的充、放电后，可达到最大的电容量。长期储放的蓄电池，必须先充电再使用。

如果周围环境的温度超过摄氏 50 度，蓄电池的功能会减弱。勿让蓄电池长期暴露在阳光或暖气下。

充电器和蓄电池的接触点都必须保持干净。为延长使用寿命，请在使用后给电池充满电。

## 特点

把蓄电池装入充电器的充电格后，充电器便开始进行充电。

如果装入充电格的蓄电池过热或温度过低，充电器不充电。待蓄电池的温度恢复到可充电的温度范围后，充电器便会自动进入充电状态 (Li-Ion -10°C...65°C)。

正常的充电时间约 47 分钟。但是以下各因素会影响充电时间：蓄电池温度、充电器中蓄电池的数量以及蓄电的容量等。

充电完毕后，机器会进入保存充电状态。以便保存最高电量。充电完毕后，不必从充电器中取出蓄电池。蓄电池可以长期储放在充电器中。蓄电池不会因此而超量充电，您也可以随时取出电池使用。

两个指示灯同时闪烁，能是充电池未安装正确，或者充电池或充电器故障了。基于安全的理由马上关闭充电器，拿出充电池，并将以上机件交给 Milwaukee 顾客服务中心检查。

## 维修

只能使用 Milwaukee 的配件和 Milwaukee 的零件。缺少检修说明的机件如果损坏了，必须交给 Milwaukee 的顾客服务中心更换（参考手册“保证书/顾客服务中心地址”）。

如果需要机器的分解图，可以向您的顾客服务中心或直接向销售商：百邦国际贸易(上海)有限公司

地址：上海市闸北区梅园路228号  
企业广场1618-1619室 邮编:200070

电话：021-32060172

传真：021-32060175

案件时必须提供以下资料：机型和机器铭牌上的十位数码号。

## 符号



使用本机器之前请仔细阅读使用说明书。



配件 - 不包含在供货范围中。请另外从配件目录选购。



在机器上进行任何修护工作之前，先拿出蓄电池。



不可以把损坏的电动工具丢弃在家庭垃圾中！根据被欧盟各国引用的有关旧电子机器的欧洲法规 2002/96/EC，必须另外收集旧电子机器，并以符合环保规定的方式回收再利用。



不可以把充电池丢入火中。



蓄电池如果损坏了则不可以继续充电，必须马上更换新的电池。



15A慢断熔断器

공구 수용치	1/4" (6.35 mm)
강철 드릴링 기능	3 mm
나무 드릴링 기능	6 mm
나무 스크류(사전 드릴링 없음)	4.5 mm
무 부하 속도, 1단 기어	200 min <sup>-1</sup>
무 부하 속도, 2단 기어	600 min <sup>-1</sup>

토크	
- 최대 저토크*1	3.5 Nm
- 최대 고토크*1	5 Nm
배터리 전압	4 V
배터리를 포함한 제품 무게	470 g

소음/진동 정보

EN 60 745에 따라 측정된 값	
일반적인 공구의 기중 소음 레벨:	
등압 레벨(K = 3 dB(A))	58 dB (A)

작업 시 85 dB (A) 이상의 소음 레벨.  
청각 보호 장비를 착용하십시오!

EN 60745에 따라 측정된 총 진동 값(세 개 축의 벡터값 합)

나사 구동	
- 진동 배출 값 ah	< 2.5 m/s <sup>2</sup>
- 불확실도 K	1.5 m/s <sup>2</sup>
급속 드릴링	
- 배출 진동 값 ah	< 2.5 m/s <sup>2</sup>
- 불확실도 K	1.5 m/s <sup>2</sup>

전압 범위	4 V
급속 충전 전류	3 A
배터리 충전 시간 Li-Ion 2.0 Ah	45 min
케이블 미포함 시 무게	270 g

\*1 밀워키(Milwaukee) 표준 N 877318에  
\*2 따라 측정되었습니다. 명시된 값은 참고 값입니다.  
재료와 스크류의 재질에 따라 실제 값은 다를 수 있습니다.

**경고!**

여기에 제공된 진동 방사 값은 EN60745 에 따라 표준화된 방법으로 측정된 것이므로 다른 공구와의 비교해서 사용 가능합니다. 그리고 이 값은 조출에 대한 사전 평가값으로 사용 될 수 있습니다. 여기에 선언된 진동값은 전통공구를 정상적인 사용 용도로 사용할 때 해당 됩니다. 만약 정상적인 용도이외 다른 용도로 공구를 사용하거나 제품이 아닌 액세서리 혹은 잘 관리 되지 않은 상태의 공구를 사용하신다면 진동방사값은 다를 수 있습니다. 이러한 사용은 총 작업시간에 거쳐 노출의 정도와 양을 심각하게 증대 시킬 수 있습니다. 진동 방사에 대한 노출은 공구가 꺼져있거나, 동작중이지만 실제로 작업을 하지 않는 시간을 고려해야 합니다. 이러한 시간은 총 작업시간에 거쳐 노출의 정도와 양을 심각하게 줄여줄 수 있습니다. 지속적인 공구와 액세서리의 정비 그리고 손을 따뜻하게 유지 관리, 작업패턴의 관리 등 사용자를 진동 노출의 위험으로부터 줄여줄 수 있는 추가적인 안전 방법을 숙지 하십시오.

**경고!**

제품에 동봉된 브로셔를 포함한 모든 안전 경고와 안내를 숙독하십시오. 경고와 안내를 따르지 않는 경우 전기 쇼크나 화재 혹은 심각한 부상을 입을 수 있습니다.  
모든 경고와 안내는 차후 참조를 위해 보관하세요.

**안전 수칙**

귀마개를 착용하십시오. 지속적인 소음에의 노출은 청력손상을 유발합니다.  
기계 작동중에 틈바피나 파편들을 제거해서는 안됩니다.  
전동공구의 절연된 표면만을 이용하여 잡으십시오. 작업중에는 절단용 액세서리가 숨겨진 전선이나 자기의 전원선에 접촉할 수 있습니다. 전기가 살아있는 전선에의 절단용 액세서리의 접촉은 전동공구의 금속부분에 노출이 있을 수 있고 작업자에게 전기 쇼크의 위험이 있습니다.  
벽전장이나 바닥에서 작업할 때에는 전선이나 가스관 또는 수도관을 주의하여 피해야 합니다.  
충전공구를 다시 사용하기 전 까지 반드시 배터리 팩을 기기에서 분리 하여 두시기 바랍니다.

배터리 팩을 금속물질과 함께 보관하지 마십시오. (항선의 위험)  
M4 시스템 배터리를 충전하실 때는 M4 시스템 충전기만을 사용하십시오. 다른 충전기에 충전하지 마십시오.  
극단적인 부하나 극단적인 온도에서 손상된 배터리에서 배터리액(산)이 흘러 내릴 수 있습니다. 배터리 액에 접촉한 경우 곧바로 물과 비누로 씻어내십시오. 만약 눈에 접촉이 있었다면 10분 이상 흐르는 물에 씻으시고, 즉각병원에 방문하십시오.

본 충전기로 다음의 배터리 팩을 충전할 수 있습니다:	
전원	배터리    저장 배터리 등급    배터리 개수
4 V	M4B            2.0 Ah            1

이 충전기를 사용하여 비충전식 배터리를 충전하지 마십시오.  
급속 부품을 충전기의 배터리에 넣지 마십시오.(단락의 위험이 있습니다.)  
개방된 배터리 팩과 충전기의 파손에 주의하고 건조한 실내에 보관하십시오. 항상 건조한 상태를 유지하십시오.  
공구를 전도체와 접촉하지 마십시오.  
손상된 배터리 팩을 충전하지 마십시오. 새 배터리로 교체하십시오.

사용 전 기계, 케이블 및 플러그가 손상되었거나 재료 파로가 있는지 점검하십시오. 대리점의 서비스 기사만 수리를 해야 합니다. 공구의 안전한 사용을 위해 안전 책임자나 사용 지침을 받은 사람의 지도가 없을 경우 어린이를 포함하여 육체적, 감각적, 정신적 능력이 제한된 또는 경험 및/또는 지식이 부족한 사람이 공구를 사용해서는 안 됩니다. 어린이가 공구를 가지고 놀지 않도록 관리 감독이 필요합니다.

### 사용조건

배터리 드릴/스쿠류드라이버는 주전원과 떨어져 독립적인 작업을 수행하도록 설계되었습니다. 급속 충전을 통해 밀워키 배터리(Milwaukee battery)를 M4에서 4V 까지 충전할 수 있습니다. 이 제품을 정상 사용에 나열되지 않는 다른 용도로 사용하지하십시오.

### 주 연결부 M4 C

단상 교류전류 및 명판에 표시된 시스템 전압에만 공구를 연결하십시오. 설계가 안전 등급 II를 준수하면 접지 접촉부 없이도 공구를 소켓에 연결할 수 있습니다.

### 작동 시 권고사항

기계 작동 시 기어 스위치를 사용하지 마십시오. 기계가 정지하면 스위치만 사용하십시오.

### 배터리

새 배터리 팩은 4-5회의 충전과 방전 후에 최대 용량에 도달합니다. 일정 기간 사용되지 않은 배터리 팩은 사용 전에 충전해야 합니다. 기온이 섭씨 50도(화씨 122도)를 초과할 경우 배터리 팩 성능이 감소합니다. 열 또는 태양 광선에 노출시키지 마십시오. (과열의 위험이 있습니다.)

충전기와 배터리 팩의 접촉부는 청결히 관리해야 합니다. 최적의 제품 수명을 위해 사용 후 배터리 팩을 완전히 충전하십시오.

### 특징

배터리를 충전기에 삽입하면 자동으로 충전이 시작됩니다(노란색 등이 켜집니다). 고온이나 저온의 배터리 팩을 충전기에 삽입하면 배터리가 충전 적정 온도(Li-Ion - 10°C...65°C)에 도달하고 자동으로 충전이 시작됩니다.

기본 충전 시간은 약 38분입니다. 배터리 온도, 필요한 충전량 및 충전 배터리의 유형에 따라 충전 시간이 다릅니다.

충전이 완료된 후, 충전기는 "세류" 충전 모드로 전환되어 배터리의 최대 용량을 유지합니다.

충전 후 충전기에서 배터리를 제거하지 않아도 됩니다. 과충전의 위험 없이 배터리를 지속적으로 충전기에 보관할 수 있습니다.

충전 배터리가 충전기에 정확히 삽입되지 않았거나 배터리나 충전기에 결함이 있을 경우 두 개의 LED가 번갈아 깜박입니다. 이 경우 안전을 위해 충전기와 배터리를 사용하지 말고 밀워키 고객 서비스 센터로 보내 제품을 검사 받으십시오.

### 유지보수

만약 공구의 전원선이 손상 되었다면 인증된 서비스 센터에서 교체되어야 합니다. 교체에는 특수 목적 공구가 필요합니다.

만드시MILWAUKEE의 부속품과 예비 부품들만을 사용하시기 바랍니다. 설명서에 명시되어 있지 않은 부품들을 교체해야 할 경우, MILWAUKEE서비스센터로 연락 주시기 바랍니다.

만약 고객께서 필요로 하신다면, 공구의 조립도도 주문하실 수 있습니다.

### 상징



공구를 동작시키기 전에 사용설명서를 숙독하십시오.



액세서리- 표준 장비에는 포함되어 있지 않음. 액세서리로 별도로 구입할 것.



공구에 어떤 작업을 하기전에 배터리팩을 제거하십시오.



일반쓰레기 처럼 배터리 팩을 버리지 마십시오! 전기, 전자 제품의 처리에 관한 유럽규칙2002/96/EC의 준수 및 이에 따른 국내법의 이행에 따라 수명이 다한 전동 공구는 따로 모아져서 친 환경 재생시설로 보내져야 합니다.



사용한 배터리 팩을 소각하지 마십시오.



손상된 배터리 팩을 충전하지 마십시오. 새것으로 교체하십시오.

ขนาดการรับของเครื่องมือ	1/4" (6.35 mm)
ความสามารถในการเจาะเหล็ก	3 mm
ความสามารถในการเจาะไม้	6 mm
สกรูไม้ (ไม่ได้เจาะล่วงหน้า)	4.5 mm
ความเร็วรอบ เกียร์ 1	200 min <sup>-1</sup>
ความเร็วรอบ เกียร์ 2	600 min <sup>-1</sup>

## แรงบิด

- แรงบิดต่ำสุด*1	3.5 Nm
- แรงบิดสูงสุด*1	5 Nm
แรงดันแบตเตอรี่	4 V
น้ำหนักพร้อมแบตเตอรี่	470 g

## ข้อมูลเสียง / การสั่นสะเทือน

ค่าที่วัดได้ตามกำหนดตามมาตรฐานของ EN 60 745

โดยปกติแล้วระดับเสียงเวกท์ A ของเครื่องมือคือ:

ระดับความดังของเสียง (K = 3 dB (A)) 58 dB (A)

ระดับเสียงเมื่อห่างกัน 85 dB (A).

สวมที่ครอบหู!

ค่าการสั่นสะเทือนรวม (ผลรวมเวกเตอร์ในสามแกน) กำหนดตามมาตรฐานของ EN 60745

## การสั่นสะเทือน

- ค่าการปล่อยการสั่นสะเทือน ah < 2.5 m/s<sup>2</sup>

- ความไม่แน่นอน K 1.5 m/s<sup>2</sup>

## เจาะเป็นโลหะ

- ค่าการปล่อยการสั่นสะเทือน a<sub>w</sub> < 2.5 m/s<sup>2</sup>

- ความไม่แน่นอน K 1.5 m/s<sup>2</sup>

แรงดันไฟฟ้า	4 V
ชาร์จกระแสไฟอย่างรวดเร็ว	3 A
เวลาการชาร์จแบตเตอรี่ Li-Ion 2.0 Ah	45 min
น้ำหนักไม่รวมสายไฟ	270 g

\*1 วัดตามมาตรฐานของมิลวอกี (Milwaukee) N 877318

\*2 ค่าที่ระบุไว้เป็นค่าอ้างอิง

ค่าที่แท้จริงอาจแตกต่างกันขึ้นอยู่กับวัสดุและคุณภาพของสกรู

## คำเตือน!

ระดับการปล่อยแรงสั่นสะเทือนในแผ่นข้อมูลนี้ได้รับการตรวจวัดตามการทดสอบมาตรฐานที่กำหนดใน EN 60745 และอาจจะใช้ในการเปรียบเทียบเครื่องมือที่มีกับอีกเครื่องมือหนึ่ง มันอาจจะถูกนำมาใช้สำหรับการประเมินความเสี่ยงเบื้องต้น

ค่าการปล่อยแรงสั่นสะเทือนที่เปิดเผยออกมาแสดงถึงหน้าที่หลักของเครื่องมือ แต่ถ้าใช้เครื่องมือสำหรับงานที่แตกต่างกัน พร้อมกับอุปกรณ์เสริมที่แตกต่างกัน หรือได้รับการดูแลรักษาอย่างไม่มาก การปล่อยแรงสั่นสะเทือนอาจแตกต่างกันออกไป นี้อาจเพิ่มระดับความเสี่ยงในช่วงเวลาที่ทำงานทั้งหมดได้อย่างมาก

การประมาณค่าของระดับความเสี่ยงต่อการสั่นสะเทือนควรพิจารณาถึงตอนที่เครื่องมือถูกปิดหรือเมื่อมีการทำงาน แต่ไม่ได้ทำงานด้วยเช่นกัน นี้อาจลดระดับความเสี่ยงในช่วงเวลาที่ทำงานทั้งหมดได้อย่างมาก

กำหนดมาตรการความปลอดภัยเพิ่มเติมเพื่อป้องกันผู้ใช้งานจากผลกระทบของการสั่นสะเทือน เช่น ดูแลรักษาเครื่องมือและอุปกรณ์เสริม ทำให้มืออุ่นตลอด จัดการรูปแบบการทำงาน

## คำเตือน!

**อ่านคำเตือนเรื่องความปลอดภัยและคำสั่งทั้งหมด รวมถึงในโบรชัวร์ประกอบ** หากไม่ปฏิบัติตามคำเตือนและคำสั่งอาจส่งผลให้เกิดไฟฟ้าช็อต ไฟไหม้และ / หรือบาดเจ็บสาหัสได้

**บันทึกคำเตือนและคำแนะนำทั้งหมดเพื่อสำหรับการอ้างอิงในอนาคต**

### คำแนะนำด้านความปลอดภัย

**สวมที่ครอบหู** เสียงที่ดังอาจทำให้เกิดสูญเสียการได้ยิน

**ถือเครื่องมือไฟฟ้าโดยจับที่ฉนวน** เมื่อทำงานในบริเวณที่ตัวอัดอาจสัมผัสสายไฟที่ซ่อนอยู่ ตัวอัดที่สัมผัสกับ "ลวด" ไฟฟ้าและอาจทำให้ผู้ใช้ถูกไฟฟ้าช็อตได้

เมื่อทำงานในเขตแดนผนัง หรือพื้น ให้ระวังเพื่อหลีกเลี่ยงสายไฟและก๊าซหรือท่อประปา

ถอดแบตเตอรี่ก่อนที่จะเริ่มการทำงานใดๆ บนเครื่อง

อย่าทิ้งแบตเตอรี่ที่ใช้แล้วในขยะครัวเรือนหรือโดยการเผา Milwaukee Distributors ได้เสนอให้มีการกู้แบตเตอรี่เก่าเพื่อปกป้องสภาพแวดล้อมของเรา

อย่าเก็บแบตเตอรี่รวมกับวัตถุที่เป็นโลหะ (เสี่ยงต่อไฟฟ้าลัดวงจร)

ใช้ที่ชาร์จระบบ M4 เท่านั้นสำหรับการชาร์จชุดแบตเตอรี่ระบบ M4 อย่าใช้ชุดแบตเตอรี่จากระบบอื่น ๆ

กรดแบตเตอรี่อาจรั่วซึมจากแบตเตอรี่ที่เสียหายภายใต้การประจุมากหรืออุณหภูมิที่สูงมาก ในกรณีนี้สัมผัสกับกรดแบตเตอรี่ที่ล้นออกทันทีด้วยน้ำและสบู่ ในกรณีนี้สัมผัสตา ให้ล้างออกด้วยน้ำไหลผ่านอย่างน้อย 10 นาทีและพบแพทย์ทันที

แบตเตอรี่ดังต่อไปนี้สามารถชาร์จด้วยเครื่องชาร์จนี้ได้:

แรงดันไฟฟ้า: 4 V

แบตเตอรี่: M4B

อัตรา (ของแบตเตอรี่ระบบไฟฟ้า): 2.0 Ah

จำนวนเซลล์แบตเตอรี่: 1



อย่าพยายามชาร์จแบตเตอรี่ที่ไม่สามารถชาร์จซ้ำได้กับเครื่องชาร์จนี้

อย่าให้มีชิ้นส่วนโลหะเข้าไปในส่วนของเครื่องชาร์จแบตเตอรี่ (เสียงไฟฟ้าดังจวบจน)  
อย่าเปิดหาลายแบตเตอรี่และที่ชาร์จและเก็บในท้องที่แห้งเท่านั้น เก็บรักษาให้แห้งตลอดเวลา

อย่าสัมผัสกับเครื่องมือด้วยตัวคุณไฟฟ้า

อย่าชาร์จไฟกับแบตเตอรี่ที่ได้รับความเสียหาย ให้แทนที่ด้วยก้อนใหม่

ตรวจสอบก่อนที่จะใช้เครื่อง สายเคเบิลและปลั๊กเพื่อหาความเสียหายหรือความล่าช้าของวัสดุ การซ่อมแซมควรจะดำเนินการโดยตัวแทนบริการที่ได้รับอนุญาตเท่านั้น เครื่องมือนี้ไม่ได้มีไว้สำหรับการใช้งานโดยบุคคล (รวมทั้งเด็กเล็ก) ที่มีข้อจำกัดทางกายภาพ ความสามารถในการรับรู้หรือจิตใจหรือมีประสบการณ์และ/หรือความรู้ไม่เพียงพอ เว้นแต่ได้รับการดูแลโดยผู้รับผิดชอบต่อความปลอดภัยของพวกเขา หรือได้รับการแนะนำสั่งการโดยพวกเขาในการใช้เครื่องมืออย่างปลอดภัย

เด็กควรได้รับการดูแลเพื่อให้แน่ใจว่าพวกเขาไม่ได้เล่นกับเครื่องมือ

### เงื่อนไขที่ระบุไว้ในการใช้

แบตเตอรี่สำหรับส่วน / ไขควงถูกออกแบบมาสำหรับการขุดเจาะและขันสกรูสำหรับการใช้งานที่เป็นอิสระออกจากแหล่งจ่ายไฟ

เครื่องชาร์จตัวนี้สามารถชาร์จแบตเตอรี่ Milwaukee จาก M4 ถึง 4 V.

อย่าใช้ผลิตภัณฑ์นี้ในลักษณะอื่นนอกเหนือไปจากที่ระบุไว้สำหรับการใช้งานปกติ

### ตัวเชื่อมต่อหลัก M4 C

เชื่อมต่อกับไฟฟ้ากระแสสลับเฟสเดียวและเฉพาะกับระบบแรงดันไฟฟ้าที่ระบุไว้บนป้ายอะครีติก นอกจากนี้ยังเป็นไปได้ที่จะเชื่อมต่อกับตัวเสียบโดยไม่ต้องต่อกับสายดินเนื่องจากได้รับการออกแบบให้สอดคล้องกับความปลอดภัยระดับ 2

### คำแนะนำสำหรับการใช้งาน

ห้ามใช้สวิตช์เกียร์ในขณะเครื่องกำลังทำงานอยู่ ใช้สวิตช์เมื่อเครื่องหยุดนิ่งเท่านั้น

### แบตเตอรี่

แบตเตอรี่ใหม่จะมีความจุเต็มหลังจากการชาร์จและปล่อยประจุ 4-5 ครั้ง แบตเตอรี่ที่ไม่ได้ใช้เป็นเวลาหนึ่งควรจะชาร์จก่อนการใช้งาน

อุณหภูมิที่เกิน 50 ° C (122 ° F) ลดประสิทธิภาพการทำงานของแบตเตอรี่ หลีกเลี่ยงการสัมผัสความร้อนหรือแสงแดด (เสียงความร้อนสูงเกิน 10)

จุดเชื่อมต่อของเครื่องชาร์จและแบตเตอรี่ต้องสะอาดอยู่เสมอ เพื่อให้อายุการใช้งานนานที่สุด หลังการใช้งาน ควรชาร์จแบตเตอรี่ให้เต็ม

### ลักษณะ

หลังจากใส่แบตเตอรี่เข้าไปในแท่นชาร์จ แบตเตอรี่จะถูกชาร์จโดยอัตโนมัติ (ไฟควบคุมสีเหลืองสว่างอย่างต่อเนื่อง) หากแบตเตอรี่ที่ร้อนหรือเย็นเกินไป ถูกใส่ลงในเครื่องชาร์จ การชาร์จจะเริ่มขึ้นโดยอัตโนมัติเมื่อแบตเตอรี่ถึงอุณหภูมิในการชาร์จไฟที่เหมาะสม (Li Ion 10 ° C ... 65 ° C)

เวลาดมาตรฐานในการชาร์จจะอยู่ที่ประมาณ 38 นาที เวลาในการชาร์จจะแตกต่างกันไปขึ้นอยู่กับอุณหภูมิของแบตเตอรี่ ความต้องการในการชาร์จและชนิดของแบตเตอรี่ที่ชาร์จ

ทันทีที่การชาร์จเสร็จสมบูรณ์ เครื่องชาร์จจะสลับไปที่ " trickle – การปล่อยไฟปริมาณน้อย " เพื่อคงไว้ซึ่งประสิทธิภาพสูงสุด

ไม่จำเป็นต้องถอดแบตเตอรี่เมื่อชาร์จแบตเตอรี่จนเต็มแล้ว สามารถถอดแบตเตอรี่ไว้ที่เครื่องชาร์จโดยไม่เป็นอันตรายจากการชาร์จไฟเกิน

หากไฟ LED ทั้งสองกระพริบสลับกัน แสดงว่าไม่ได้ใส่แบตเตอรี่เข้าที่ชาร์จอย่างถูกต้องหรือมีความผิดพลาดกับแบตเตอรี่หรือที่ชาร์จอย่างใดอย่างหนึ่ง เอาที่ชาร์จและแบตเตอรี่ออกทันทีเพื่อความปลอดภัยและส่งให้ศูนย์บริการของ Milwaukee ตรวจสอบ

### การบำรุงรักษา

ถ้าสายไฟของเครื่องได้รับความเสียหาย ต้องถูกแทนที่ด้วยร้านซ่อมที่ได้รับการแต่งตั้งจากผู้ผลิตเพราะต้องใช้เครื่องมือพิเศษในการซ่อม

ใช้อุปกรณ์เสริมและชิ้นส่วนอะไหล่ Milwaukee เท่านั้น หากต้องการเปลี่ยนชิ้นส่วนที่ยังไม่ได้รับการระบุ กรุณาติดต่อหนึ่งในตัวแทนบริการของ Milwaukee (ดูรายชื่อที่อยู่ศูนย์บริการ / บริการ)

หากมีความจำเป็น สามารถส่งมอบของกระป๋องของเครื่องมือได้

โปรดระบุหมายเลขสัญญา รวมถึงชนิดของเครื่องที่พิมพ์อยู่บนฉลาก และสิ่งอื่นซึ่งได้ที่ตัวแทนบริการ ในท้องถิ่นของคุณ

### สัญลักษณ์



โปรดอ่านคำแนะนำอย่างละเอียดก่อนที่ใช้เครื่อง



อุปกรณ์เสริม - ไม่รวมอยู่ในอุปกรณ์มาตรฐาน ที่จำหน่ายเป็นอุปกรณ์เสริม



ถอดชุดก่อนแบตเตอรี่ก่อนที่จะเริ่มการทำงานใดๆ



อย่าทิ้งเครื่องมือไฟฟ้าพร้อมกับขยะครัวเรือน! ในหลักปฏิบัติของ European Directive 2002/96/EC เรืองขยะอุปกรณ์ไฟฟ้าและอิเล็กทรอนิกส์และตัวดำเนินการตามกฎหมายแห่งชาติเครื่องมือไฟฟ้าสิ้นอายุการใช้งาน จะต้องถูกเก็บแยกและนำกลับไปยังสถานีรีไซเคิลเพื่อสิ่งแวดล้อม



ห้ามเผาแบตเตอรี่ที่ใช้แล้ว



ห้ามชาร์จแบตเตอรี่ได้รับความเสียหาย ให้แทนที่ด้วยของใหม่

Penerimaan alat .....	1/4" (6,35 mm)
Kapasitas pengeboran baja .....	3 mm
Kapasitas pengeboran kayu .....	6 mm
Sekrup kayu (tanpa pra-engeboran) .....	4.5 mm
Kecepatan tanpa beban, gigi ke-1 .....	200 min <sup>-1</sup>
Kecepatan tanpa beban, gigi ke-2 .....	600 min <sup>-1</sup>

## Torsi

- Torsi rendah maks.*1 .....	3,5 Nm
- Torsi tinggi maks.*1 .....	5 Nm
Tegangan baterai .....	4 V
Berat dengan baterai .....	470 g

## Informasi kebisingan/getaran

Nilai yang diukur ditentukan berdasarkan EN 60 745.

Biasanya tingkat kebisingan tertimbang A alat adalah:

Tingkat tekanan suara (K = 3 dB(A))..... 58 dB (A)

Tingkat kebisingan saat bekerja dapat melampaui 85 dB (A).

Gunakan pelindung telinga!

Nilai getaran total (jumlah vektor pada tiga sumbu) ditentukan berdasarkan EN 60745.

## Menggerakkan sekrup

- Nilai emisi getaran ah .....	< 2,5 m/s <sup>2</sup>
- Ketidakpastian K .....	1,5 m/s <sup>2</sup>

## Mengebor logam

- Nilai emisi getaran ah .....	< 2,5 m/s <sup>2</sup>
- Ketidakpastian K .....	1,5 m/s <sup>2</sup>

Rentang tegangan .....

4 V

Arus pengisian daya cepat .....

3 A

Waktu pengisian daya baterai Li-Ion 2.0 Ah .....

45 min

Berat tanpa kabel .....

270 g

\*1 Diukur berdasarkan norma Milwaukee N 877318

\*2 Nilai yang ditetapkan merupakan nilai referensi

Nilai aktual mungkin berbeda, bergantung pada bahan dan kualitas sekrup.

### AMARAN!

Paras pengeluaran getaran yang diberikan dalam helaian maklumat ini telah diukur mengikut ujian yang diseragamkan yang disediakan dalam EN 60745 dan mungkin digunakan untuk membandingkan satu alat dengan yang lain. Ia mungkin digunakan untuk penilaian awal pendedahan.

Paras pengeluaran getaran yang diisytiharkan mewakili penggunaan utama alat. Walau bagaimanapun, jika alat digunakan untuk aplikasi berbeza, aksesori berbeza atau dijaga dengan tidak baik, pengeluaran getaran mungkin berbeza. Dengan ketara, ia mungkin meningkatkan paras pendedahan pada jumlah tempoh bekerja.

Anggaran paras pendedahan kepada getaran juga perlu diambil kira pada masa-masa apabila alat dimatikan atau apabila ia dijalankan tetapi, sebenarnya tidak melakukan kerja. Dengan ketara, ia mungkin mengurangkan paras pendedahan pada jumlah tempoh bekerja.

Kenal pasti ukuran keselamatan tambahan untuk melindungi operator daripada kesan getaran seperti: jaga alat dan aksesori, pastikan tangan hangat, pengaturan corak kerja.

### AMARAN!

**Baca semua amaran keselamatan dan semua arahan, termasuk yang diberikan dalam brosur yang disertakan.** Gagal mematuhi amaran dan arahan boleh menyebabkan kejutan elektrik, kebakaran dan/atau kecederaan serius.

**Simpan semua amaran dan arahan untuk rujukan pada masa hadapan.**

#### RAHAN KESELAMATAN

**Pakai pelindung telinga.** Pendedahan kepada hingar boleh menyebabkan hilang pendengaran.

Pegang alat kuasa melalui permukaan genggaman yang bertebat, semasa melakukan operasi apabila kancing mungkin bersentuhan dengan pendawaian tersembunyi. Kancing bersentuhan dengan wayar "hidup" boleh mendedahkan bahagian logam bagi alat kuasa "hidup" dan boleh menyebabkan pengendali terkena kejutan elektrik.

#### Semasa bekerja dalam siling dinding, atau lantai, berhati-hati untuk mengelakkan kabel elektrik dan gas atau paip air.

Jangan lupuskan pek bateri yang digunakan dalam sisa rumah atau membakarnya. Pengedar Milwaukee menawarkan pemulihan bateri lama untuk melindungi alam sekitar kita.

Jangan simpan pek bateri bersama dengan objek logam (risiko litar pintas).

Gunakan hanay pengecas Sistem M4 untuk mengecap pek bateri Sistem M4. Jangan gunakan pek bateri dari sistem lain.

Asid bateri mungkin terbocor daripada bateri yang rosak di bawah keadaan muatan melampau atau suhu melampau. Sekiranya, bersentuhan dengan asid bateri, cuci ia dengan serta-merta menggunakan sabun dan air. Sekiranya, bersentuhan dengan mata, bilas sebersih-bersihnya selama sekurang-kurangnya 10 minit dan dengan segera, dapatkan perhatian perubatan.

Unit baterai berikut dapat diisi dengan pengisi daya ini:

tegangannya: 4V

baterai: M4B  
batas maksimal (penyimpanan baterai): 2.0 Ah  
Jumlah sel baterai: 1

Jangan mencoba mengisi daya baterai yang bukan baterai yang dapat diisi ulang dengan pengisi daya ini.

Komponen logam tidak diperbolehkan masuk ke bagian pengisi daya baterai (risiko hubungan singkat)

Jangan membongkar unit baterai dan pengisi daya serta simpanlah di ruangan yang kering saja. Jaga agar tetap kering.

Jangan menyentuh alat dengan benda yang bersifat konduksi.

Jangan mengisi daya baterai yang rusak. Ganti dengan baterai baru.

Sebelum menggunakan, periksa mesin, kabel, dan colokan terhadap kerusakan atau kelelahan material. Perbaiki hanya boleh dilakukan oleh agen layanan resmi.

Alat ini tidak ditujukan untuk digunakan oleh orang (termasuk anak-anak) dengan keterbatasan kemampuan fisik, indera atau mental atau kurang pengalaman dan/atau pengetahuan kecuali diawasi oleh orang yang bertanggung jawab terhadap keselamatannya atau telah diperintahkan oleh yang bersangkutan untuk menggunakan alat secara aman.

Anak-anak harus diawasi untuk memastikan bahwa mereka tidak bermain dengan alat ini.

## SYARAT PENGGUNAAN YANG DIKHUSUSKAN

Bor/obeng baterai dirancang untuk mengebor dan menyekrup bagi penggunaan mandiri yang jauh dari suplai listrik.

Pengisi daya cepat dapat mengisi baterai Milwaukee dari M4 hingga 4 V.

Jangan gunakan produk ini dengan cara selain daripada yang dinyatakan untuk kegunaan biasa.

## SAMBUNGAN LISTRIK M4 C

Hanya sambungkan ke arus AC satu fase dan ke tegangan sistem yang ditunjukkan pada pelat nilai saja. Juga dimungkinkan untuk menyambungkan ke soket tanpa kontak pentanahan karena desain telah sesuai dengan Kelas Keselamatan II.

## SARAN UNTUK OPERASI

Jangan sekali-kali menggunakan sakelar roda gigi saat mesin beroperasi. Hanya gunakan sakelar saat mesin dalam keadaan berhenti.

## BATERAI

Unit baterai baru mencapai kapasitas muatan penuh setelah 4 - 5 kali pengisian dan pengosongan. Unit Baterai yang belum digunakan selama beberapa waktu harus diisi daya kembali sebelum digunakan.

Suhu yang melebihi 50°C (122°F) mengurangi kinerja baterai. Hindari paparan panas atau sinar matahari yang berlebihan (risiko kelebihan panas).

Kontak pada pengisi daya dan unit baterai harus tetap bersih.

Agar masa pakai optimal, unit baterai harus diisi daya hingga penuh setelah digunakan.

## KARAKTERISTIK

Setelah memasukkan baterai ke dalam pengisi daya, baterai akan diisi dayanya secara otomatis (lampu kontrol berwarna kuning menyala secara terus-menerus) Saat unit baterai panas atau dingin dimasukkan ke pengisi daya, secara otomatis pengisian daya akan dimulai saat baterai mencapai suhu pengisian yang tepat (Li-Ion -10°C...65°C).

Waktu pengisian daya standar adalah sekitar 38 menit. Waktu

pengisian daya berbeda-beda bergantung pada suhu baterai, pengisian daya yang diperlukan dan jenis baterai yang diisi dayanya.

Segera setelah pengisian daya selesai, pengisi daya beralih ke proses pengisian daya "trickle" untuk mempertahankan kapasitas penuh.

Tidak perlu melepas baterai setelah pengisian daya. Baterai dapat disimpan di pengisi daya secara permanen tanpa bahaya kelebihan pengisian daya.

Apabila kedua LED berkedip bergantian maka baterai isi ulang tidak sepenuhnya ditekan atau ada kesalahan dengan baterai atau pengisi daya. Segera keluarkan pengisi daya dan baterai karena alasan keselamatan dan mintalah pusat layanan pelanggan Milwaukee untuk memeriksanya.

## PENYELENGGARAAN

Apabila kabel listrik dari alat ini rusak, maka hanya boleh diganti oleh bengkel yang ditunjuk produsen, karena diperlukan alat khusus

Gunakan hanya aksesori Milwaukee dan bahagian ganti. Sekiranya, komponen perlu digantikan yang belum diterangkan, sila hubungi salah satu ejen perkhidmatan Milwaukee (lihat senarai alamat jaminan/perkhidmatan kami).

Jika perlu, paparan besar alat boleh dipesan.

Sila nyatakan No. Artikel serta jenis mesin yang dicetak pada label dan pesan lukisan pada ejen perkhidmatan tempatan anda atau.

## SIMBOL



Sila baca arahan dengan teliti sebelum memulakan mesin.



Aksesori - Tidak disertakan dalam peralatan standard, tersedia sebagai aksesori.



Keluarkan pek bateri sebelum memulakan sebarang kerja pada mesin.



Jangan lupuskan alat elektrik bersama dengan bahan sisa rumah! Dalam pemerhatian Arahan Eropah 2002/96/EC mengenai peralatan elektrik dan elektronik sisa dan pelaksanaannya mengikut undang-undang kebangsaan, alat elektrik yang telah mencapai penghujung hayatnya perlu dikumpulkan secara berasingan dan dikembalikan ke kemudahan kitar semula serasi mengikut alam sekitar.



Jangan membakar unit baterai bekas.



Jangan sekali-kali mengisi unit baterai yang rusak. Ganti dengan unit baterai baru.

