

**Milwaukee™**

Nothing but **HEAVY DUTY.™**



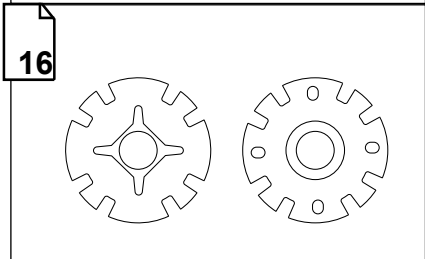
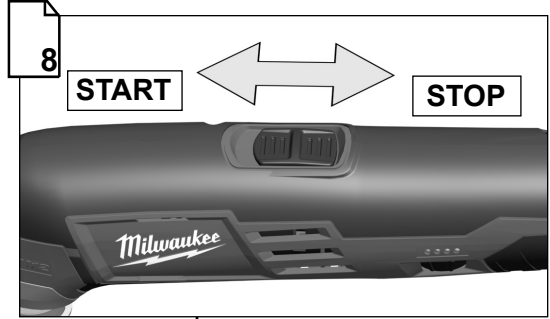
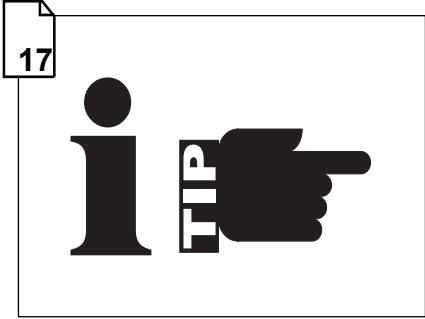
## **C12 MT**

---

사용시 주의사항

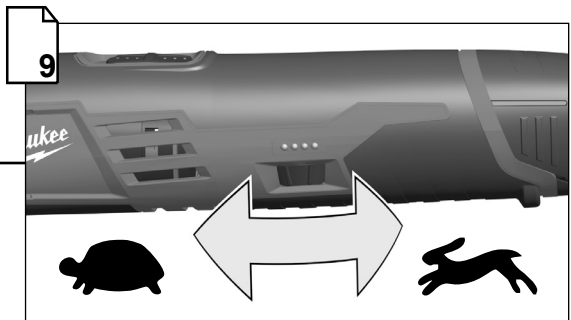
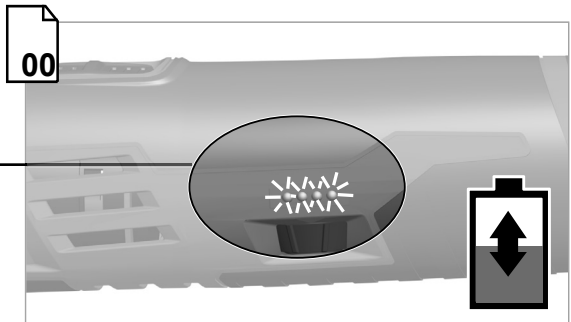
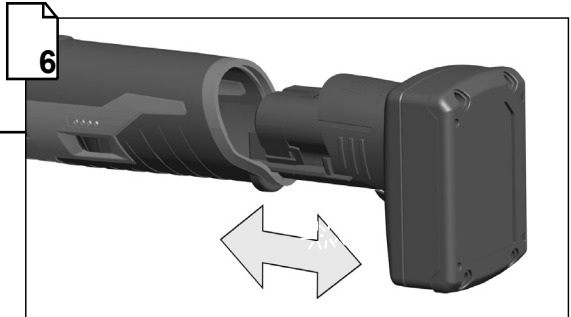
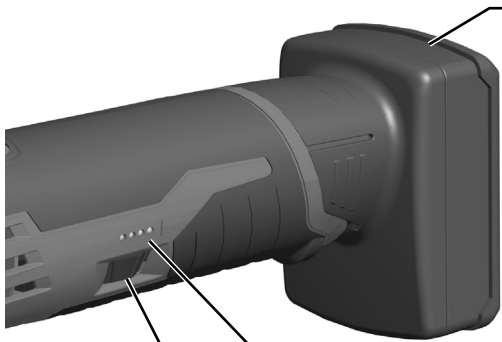


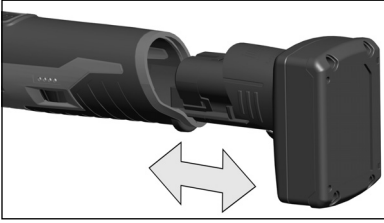




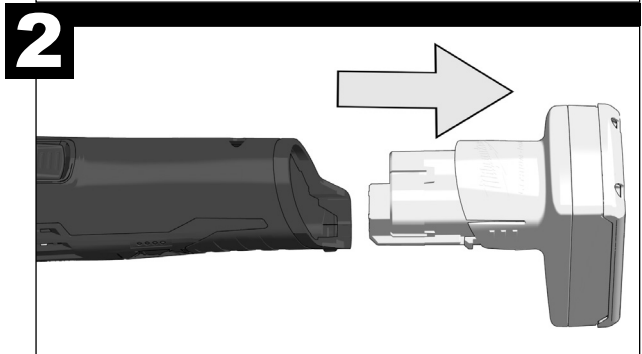
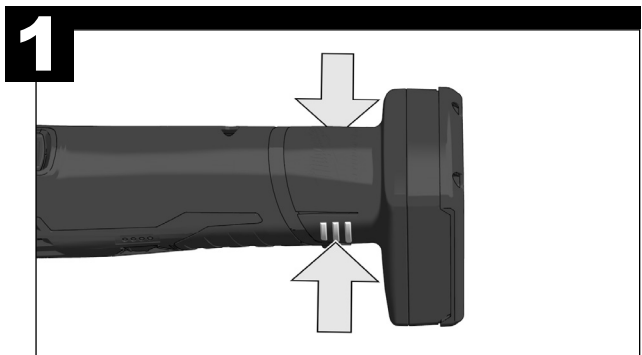
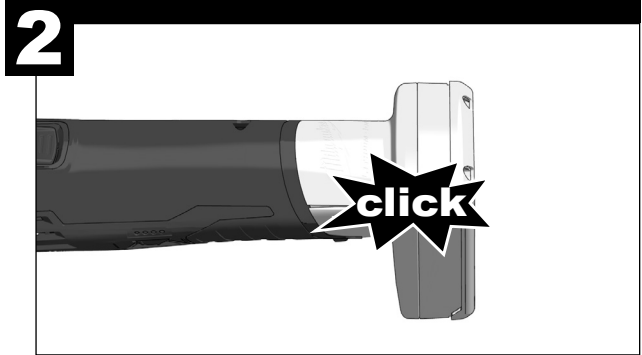
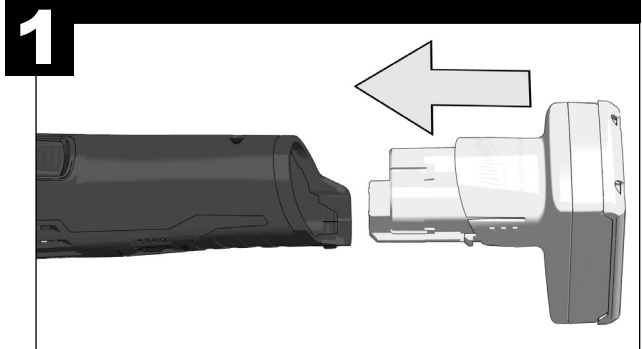


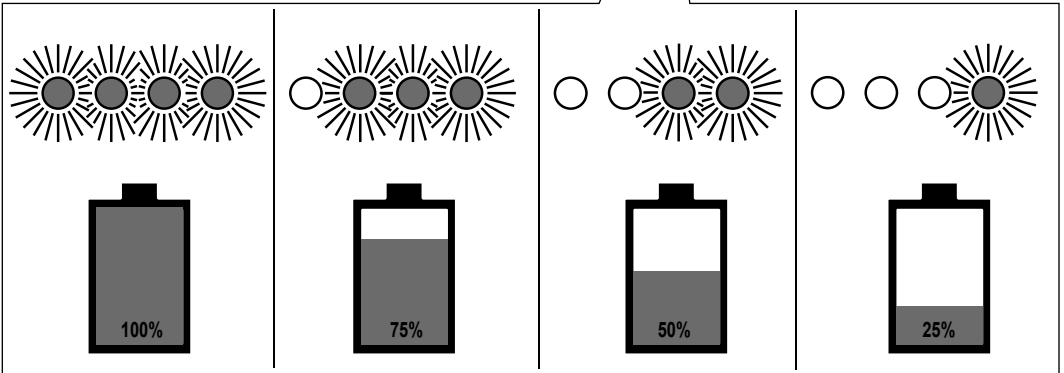
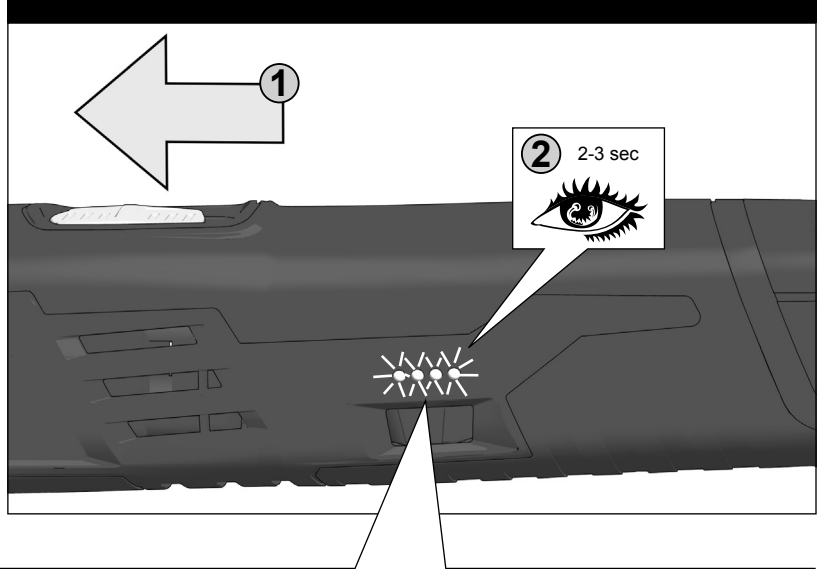
기기를 사용하지 않을 때는 배터리를 빼어두십시오.





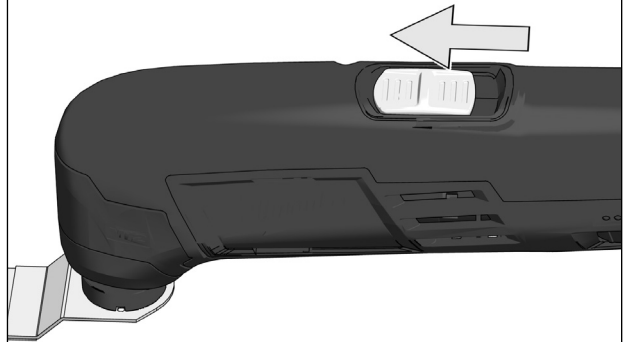
기기를 사용하지 않을 때는 배터리를 빼어두십시오.



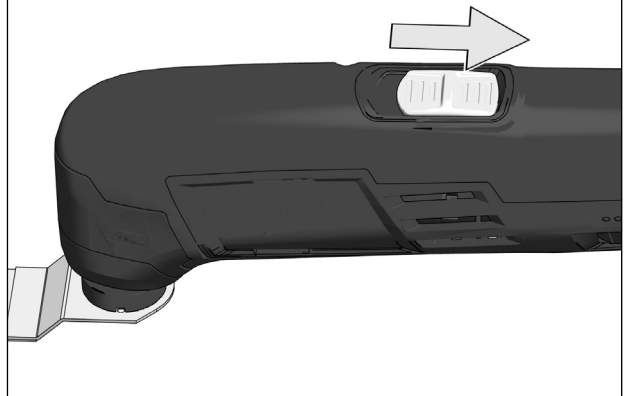




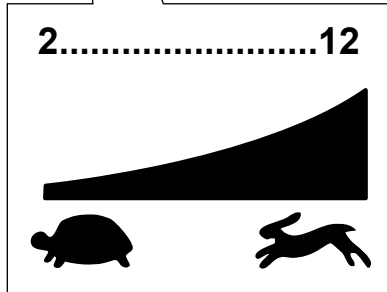
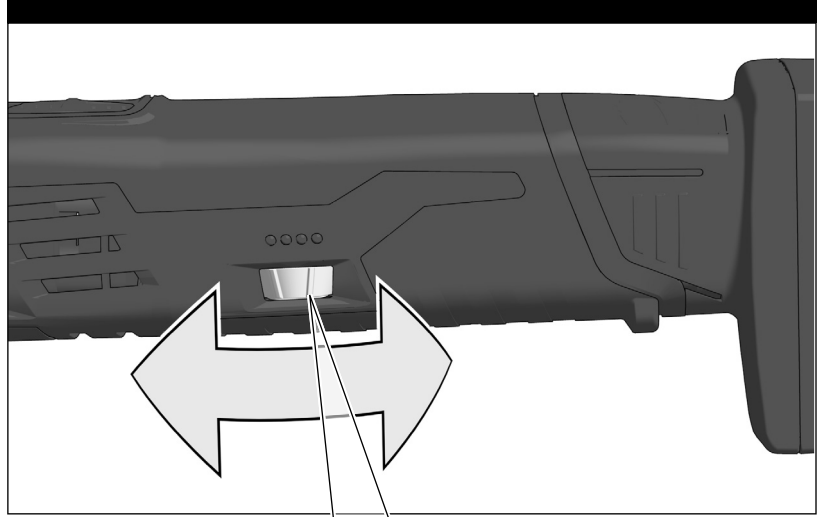
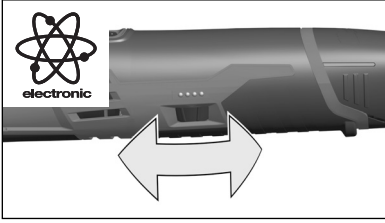
**START**

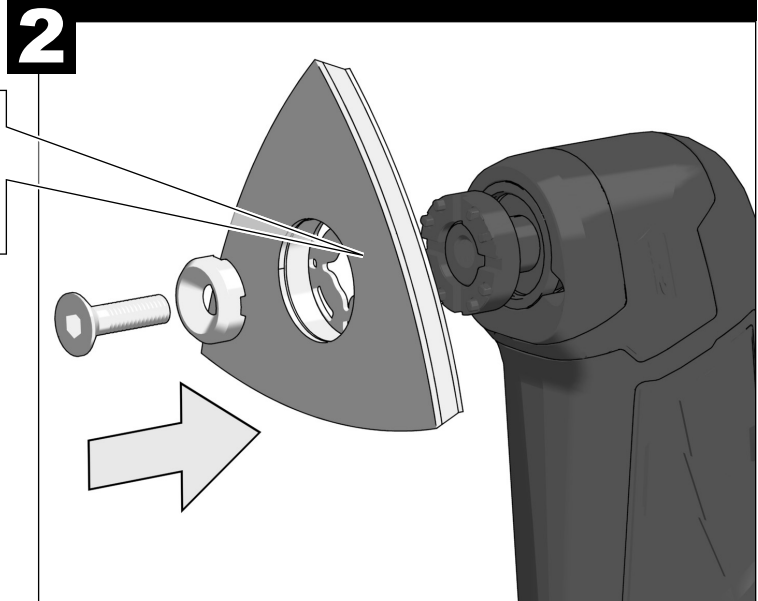
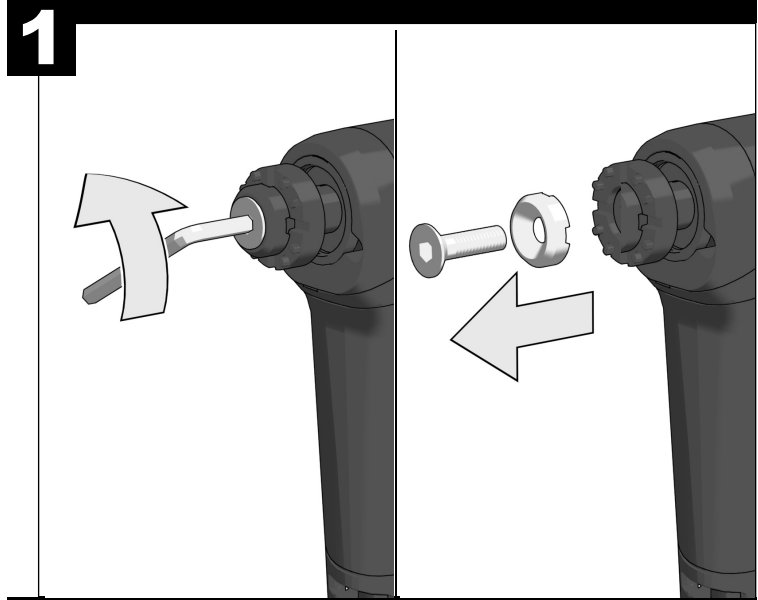


**STOP**

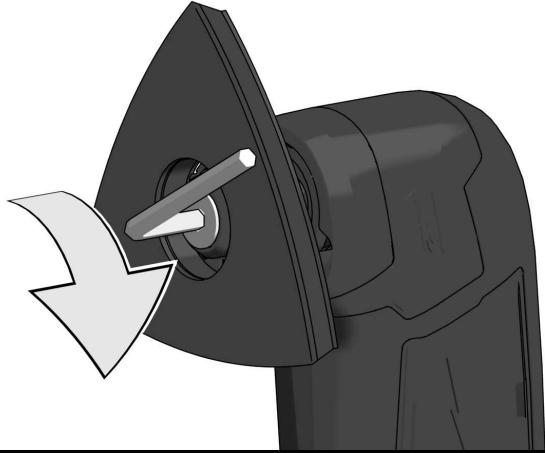




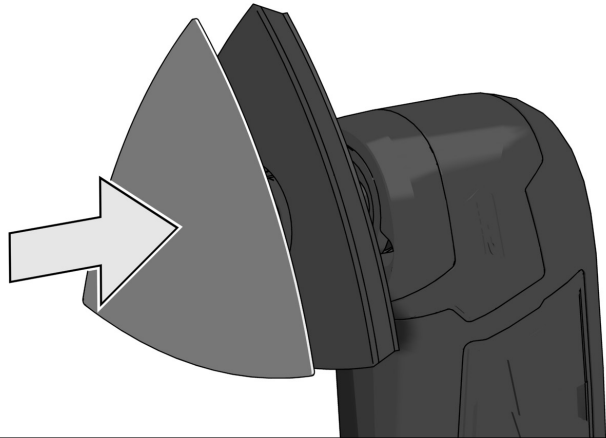




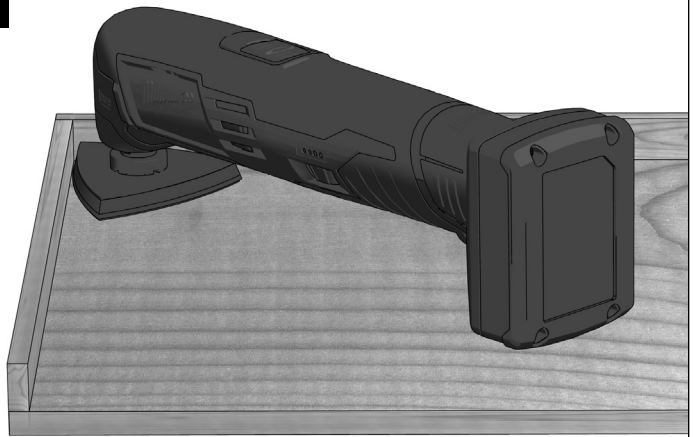
**3**

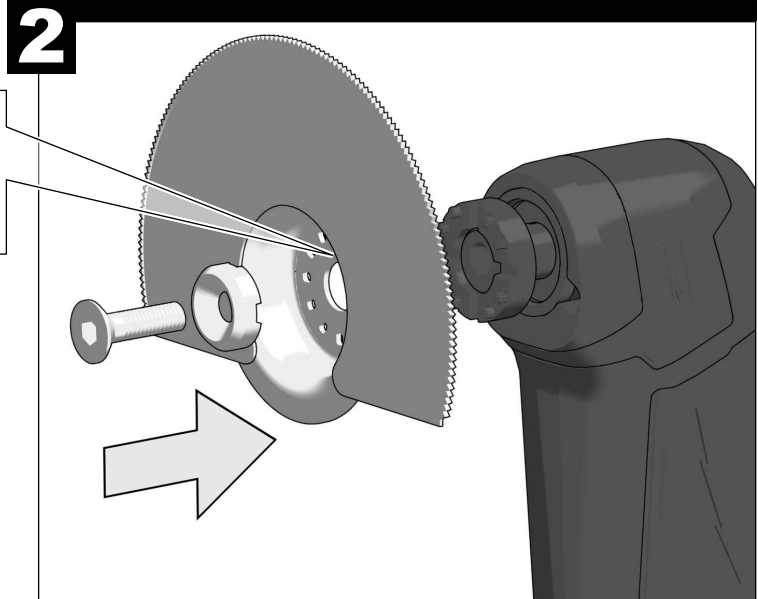
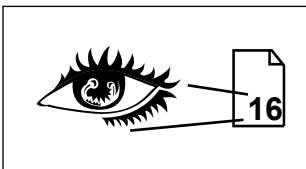
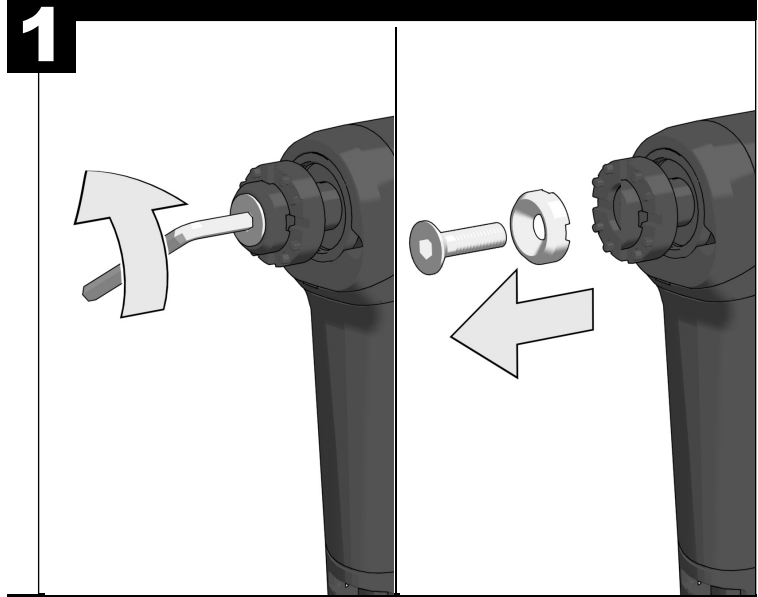


**4**

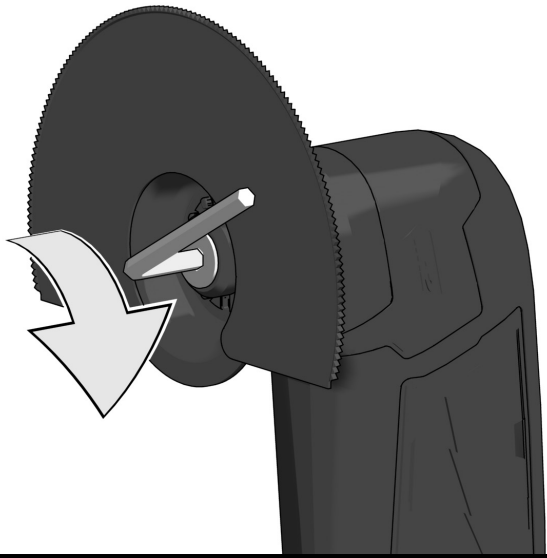


**5**

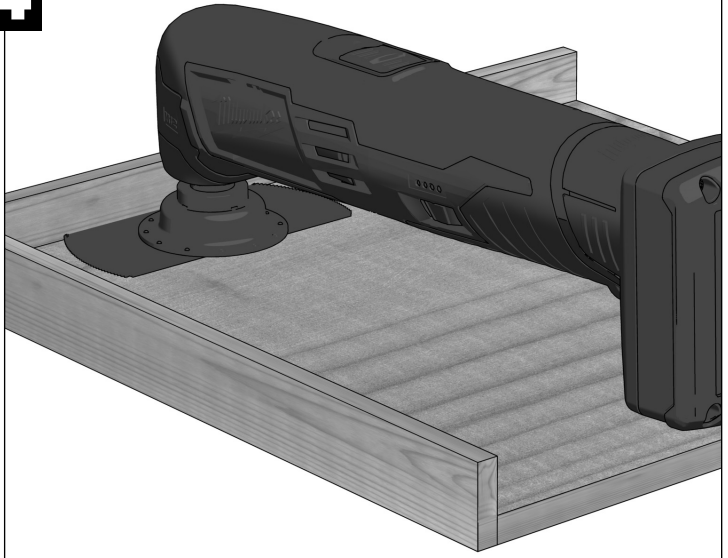


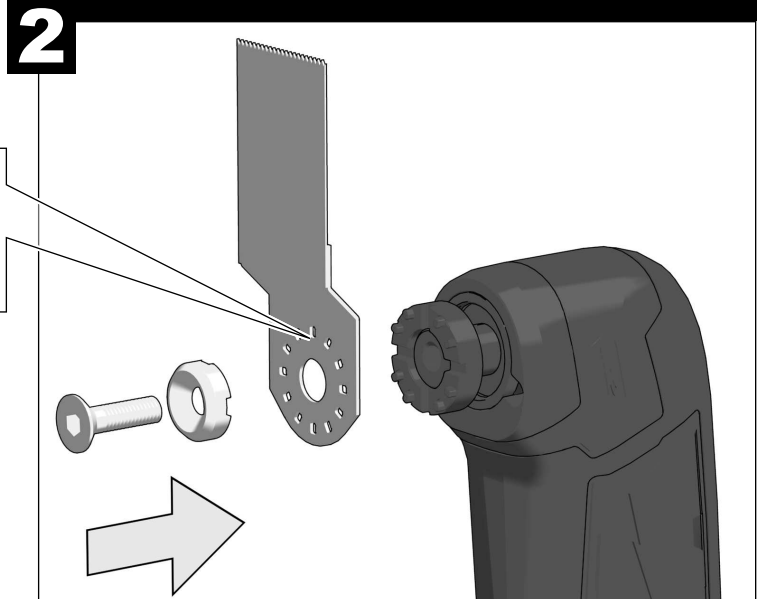
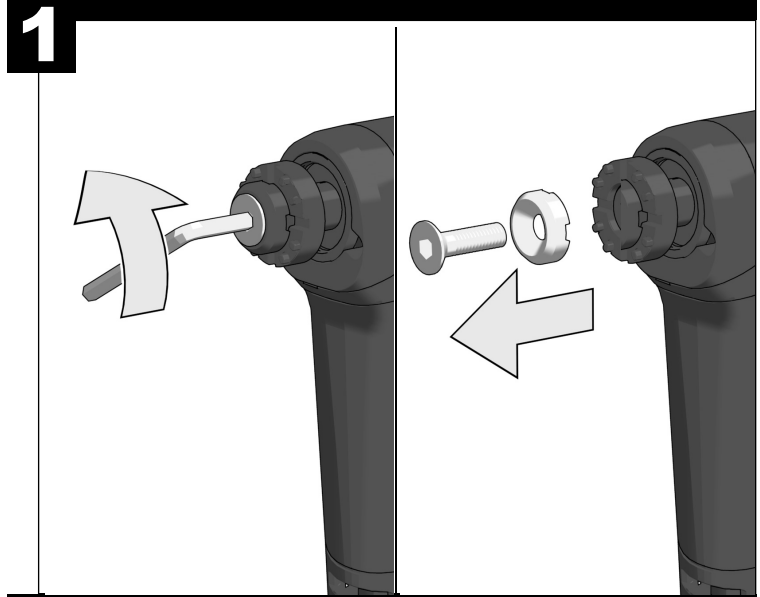
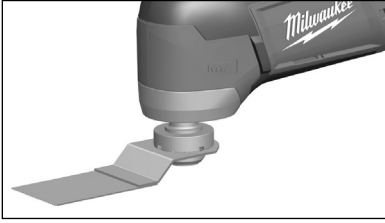


**3**

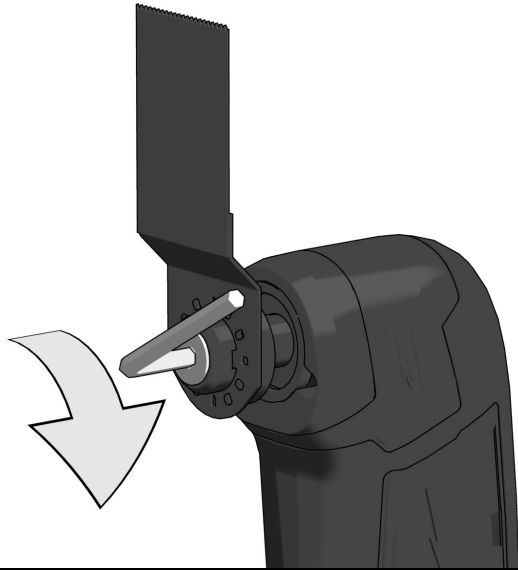


**4**

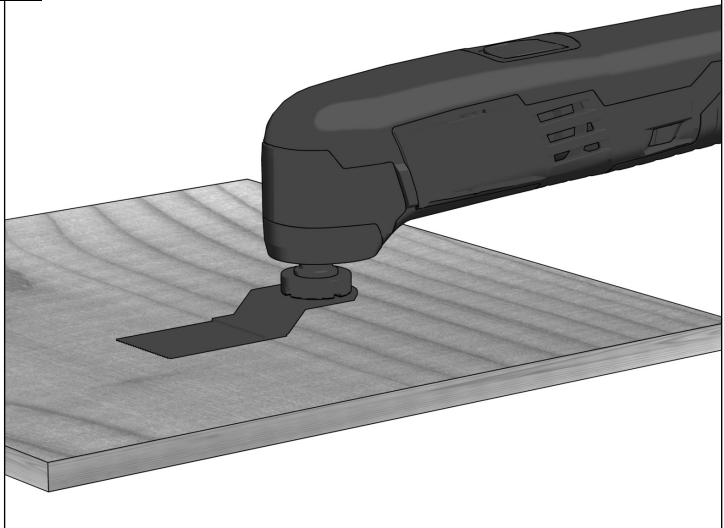


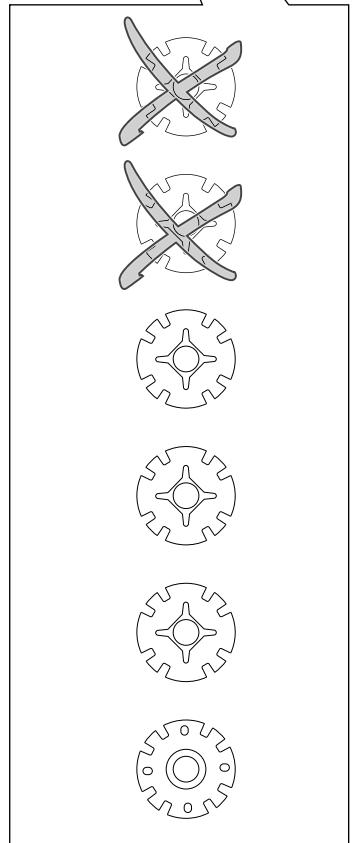
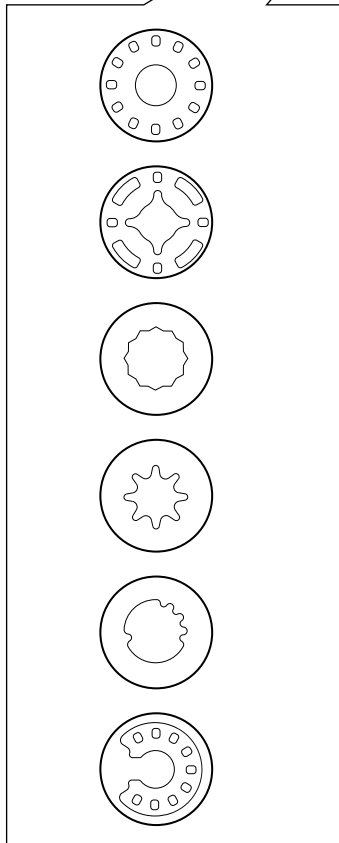
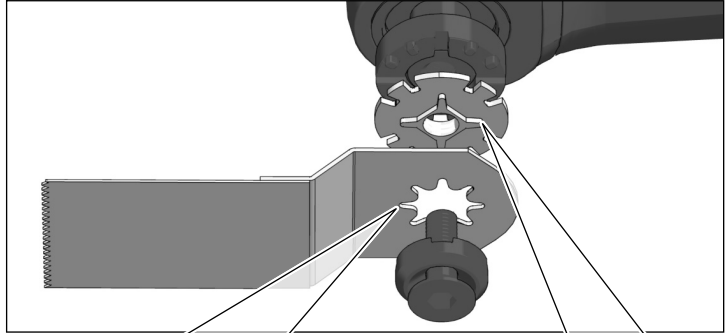
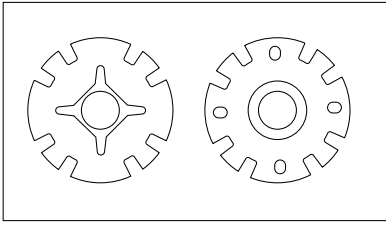


**3**

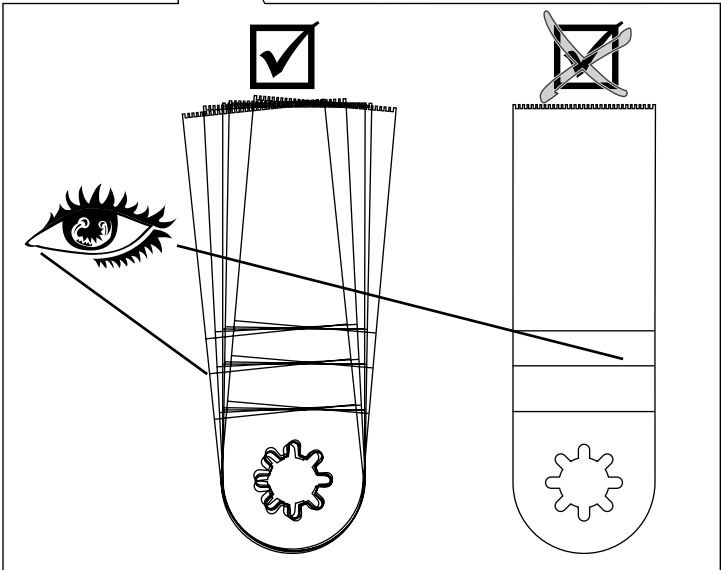
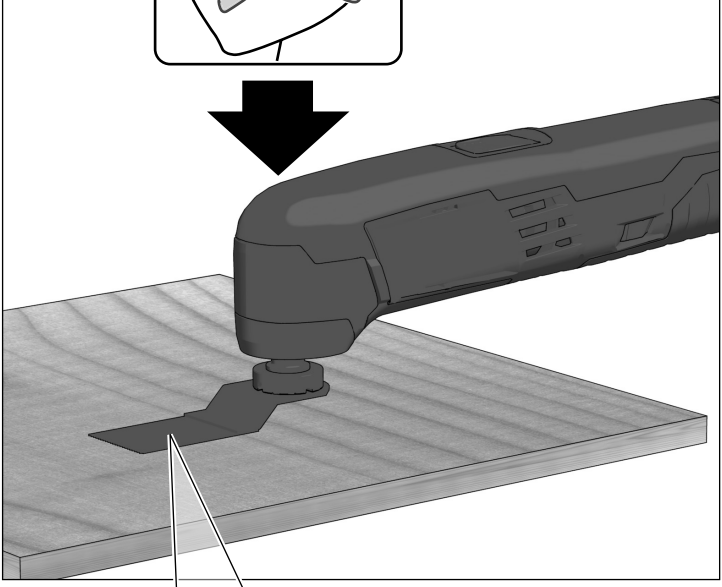
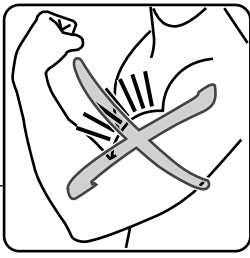
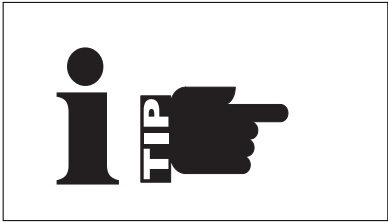


**4**









|                                      |                              |
|--------------------------------------|------------------------------|
| 배터리 전압 .....                         | 12V                          |
| EPTA-Procedure 01/2003 에 의한 무게 ..... | 1.0Kg                        |
| 진동 각도 좌/우.....                       | 1.5°/1.5°                    |
| 무부하속도 .....                          | 5000-20000 min <sup>-1</sup> |

**소음/진동 정보**

EN60745 에 따른 측정값

일반적인 A- 측정소음레벨

음압레벨 (K=3dB(A)) ..... 76.5 dB (A)

소음레벨 (K=3dB (A))..... 77.5 dB (A)

**귀마개를 착용하십시오 !**

**종합 진동 값 (세축에 대한 백터값의 합)**

EN60745 에 따른 측정값

진동 방사값

샌딩 작업시..... 3.2 m/s<sup>2</sup>

불확실성 K..... 1.5 m/s<sup>2</sup>

목재톱질 작업시..... 5.4 m/s<sup>2</sup>

불확실성 K..... 1.5 m/s<sup>2</sup>

목재절단 작업시..... 8.7 m/s<sup>2</sup>

불확실성 K..... 1.5 m/s<sup>2</sup>

**경고**

여기에 제공된 진동 방사 값은 EN60745 에 따라 표준화된 방법으로 측정된 것이므로 다른 공구와의 비교해서 사용 가능합니다. 그리고 이 값은 조출에 대한 사전 평가값으로 사용 될 수 있습니다. 여기에 선언된 진동값은 전동공구를 정상적인 사용 용도로 사용할 때 해당 됩니다. 만약 정상적인 용도이외 다른 용도로 공구를 사용하거나 정품이 아닌 액세서리 혹은 잘 관리 되지 않은 상태의 공구를 사용하신다면 진동방사값은 다를 수 있습니다. 이러한 사용은 총 작업시간에 거쳐 노출의 정도와 양을 심각하게 증대시킬 수 있습니다. 진동 방사에 대한 노출은 공구가 꺼져 있거나, 동작중이지만 실제로 작업을 하지 않는 시간을 고려해야 합니다. 이러한 시간은 총 작업시간에 거쳐 노출의 정도와 양을 심각하게 줄여 줄 수 있습니다. 공구와 액세서리의 정비, 계속 손을 따뜻하게 유지하는 것, 작업패턴의관리 등 사용자들 진동 노출의 위험으로부터 줄여 줄 수 있는 추가적인 안전 방법을 숙지 하십시오. 공구와 액세서리의 정비, 계속 손을 따뜻하게 유지하는 것, 작업 패턴의 관리 등 사용자들 진동 노출의 위험으로부터 줄여 줄 수 있는 추가적인 안전 방법을 숙지 하십시오.

**⚠ 경고! 제품에 동봉된 브로셔를 포함한 모든 안전 경고와 안내를 숙독하십시오.** 경고와 안내를 따르지 않는 경우 전기 쇼크나 화재 혹은 심각한 부상을 입을 수 있습니다. 모든 경고와 안내는 차후 참조를 위해 보관하세요.

극단적인 부하나 극단적인 온도에서 손상된 배터리는 배터리액(산)이 흘러나올 수 있습니다. 배터리 액에 접촉한 경우 곧바로 물과 비누로 씻어내십시오. 즉각 병원에 방문 하십시오.

**안전 수칙**

**귀마개를 착용하십시오.** 지속적인 소음에의 노출은 청력손상을 유발 합니다.

**전동공구의 절연된 표면만을 이용하여 잡으십시오.** 작업중에는 절단용 액세서리가 숨겨진 전선이나 자기의 전원선에 접촉할 수 있습니다.

전기가 살아있는 전선에의 절단용 액세서리의 접촉은 전동공구의 금속부분에 노출이 있을 수 있고 작업자에게 전기 쇼크의 위험이 있습니다.

기계 작동중에 톱밥이나 파편들을 제거해서는 안됩니다.

벽 천장, 바닥 작업시에는 전기 배선이나, 가스, 수도관에 주의하여 피해서 작업 하십시오.

작업중 발생하는 먼지는 건강에 해롭습니다. 먼지를 들이마시지 마십시오.

먼지마스크 나 안면 마스크를 착용하십시오. 혹은 진공 청소기등으로 먼지를 제거 합니다.

기기를 사용하지 않을 때는 배터리를 빼어 두십시오.

일반쓰레기 처럼 배터리 팩을 버리지 마십시오! 수명이 다한 배터리들은 환경 보호를 위해 별도 수거 되어야 합니다.

배터리 팩을 금속물질과 함께 보관하지 마십시오. (합선의 위험)

C12시스템 배터리를 충전하실 때는 C12 시스템 충전기만을 사용 하십시오. 다른 충전기에 충전하지 마십시오.

**사용조건**

본 충전 임팩드릴/스크류드라이버는 드릴링, 임팩드릴링,, 스크류 드라이빙 작업에 사용 됩니다. 이 제품을 정상 사용에 나열되지 않는 다른 용도로 사용하지 마십시오.

**배터리**

새 배터리는 4-5회의 충전과 방전 이후에 최대 충전 능력에 다다르게 됩니다. 한참동안 사용하지 않으신 경우에는 사용하기 전에 반드시 충전하셔야 합니다

섭씨 50도 (122℉) 가 넘는 온도는 배터리팩 성능을 저하 시킵니다.

장시간 열 혹은 햇빛에 노출시키지 마십시오.(과열의 위험)

**배터리팩 보호**

대량의 전류 손실이 일어나는 극단적으로 높은 토크나 끼임, 멈춤 혹은 누전의 상황에는, 공구가 약 2초간 멈고, 배터리 잔량 게이지가 점멸하고, 전원이 나갑니다. 리셋을위해서 스위치를 놓으십시오. 극단적인 환경하에서는 배터리의 내부 온도가 높아집니다. 이러한 일이 일어난다면 배터리 잔량 게이지는 점멸합니다. 배터리팩을 식히시고 일을 계속 하십시오

## 유지보수

만약 공구의 전원선이 손상 되었다면 인증된 서비스 센터에서 교체되어야 합니다. 교체에는 특수 목적 공구가 필요합니다. 반드시 MILWAUKEE의 부속품과 예비 부품들만을 사용하시기 바랍니다. 설명서에 명시되어 있지 않은 부품들을 교체해야 할 경우, MILWAUKEE 서비스센터로 연락 주시기 바랍니다.

만약 고객께서 필요로 하신다면, 공구의 조립도도 주문하실 수 있습니다

라벨에 적혀있는 공구의 타입과 모델번호를 적으신 후, 가까운 서비스 센터나 혹은 아래의 주소로 직접 조립도를 주문 하시기 바랍니다.

(서비스센터) 서울시 서초구 방배동 사평대로 16  
(방배본동 750-14), 전화 : 1644-4009

## 상징



공구를 동작시키기 전에 사용설명서를  
숙독하십시오.



공구에 어떤 작업을 하기전에 배터리팩을 제거  
하십시오.



일반쓰레기 처럼 배터리 팩을 버리지 마십시오!  
전기, 전자 제품의 처리에 관한 유럽규칙 2002/96/  
EC의 준수 및 이에 따른 국내법의 이행에 따라 수명이  
다한 전동 공구는 따로 모아져서 친 환경 재생시설로  
보내져야 합니다.

